



GOBIERNO DEL ESTADO DE JALISCO

**Poder Ejecutivo
Secretaría de Administración**

DIRECCIÓN DEL COMITÉ DE ADQUISICIONES Y ENAJENACIONES

“BASES”

Licitación Pública Local
LPL233/2023 Con Concurrencia del Comité

“ADQUISICIÓN DE MOBILIARIO PARA LA SECRETARÍA DE EDUCACIÓN”

De conformidad con lo previsto por el artículo 134 de la Constitución Política de los Estados Unidos Mexicanos, el artículo 19, apartado 1, fracción XI de la Ley Orgánica del Poder Ejecutivo del Estado de Jalisco, así como lo señalado por el artículo 1, 2 fracción IX, 3 fracción XXXI, XXXVI y LIX, 9, fracción II, 20, fracción I y 21 del Reglamento interno de la Secretaría de Administración, artículos 1, 2, 3, 4, 5, 23, 24, 31, 34, 35, 47, 55, apartado 1, fracción II, 59, 63, 69, 72, y demás relativos de la Ley de Compras Gubernamentales, Enajenaciones y Contratación de Servicios del Estado de Jalisco y sus Municipios, y los artículos 1, 3, 4 y demás aplicables de su Reglamento; la Secretaría de Administración del Poder Ejecutivo del Estado, en coordinación con su Dirección General de Abastecimientos, constituidas en Unidad Centralizada de Compras, ubicadas en Prolongación Avenida Alcalde número 1221, Colonia Miraflores, Zona Centro, C.P. 44270, en la ciudad de Guadalajara, Jalisco; Convoca a las personas físicas y/o jurídicas interesadas en participar en el procedimiento de contratación mediante **Licitación Pública Local LPL233/2023 con Concurrencia del Comité para la adquisición denominada “ADQUISICIÓN DE MOBILIARIO PARA LA SECRETARÍA DE EDUCACIÓN”**, en lo subsecuente “Procedimiento de Adquisición”, Derivado de la solicitud 04-239-2023, la cual se llevará a cabo con **Recursos Fideicomiso Fondo para la Infraestructura Educativa del Estado de Jalisco, capítulo 5000, partida 5111**. Los pagos que se tengan que efectuar con cargo a estos ejercicios presupuestales futuros, estarán sujetos a la aprobación del presupuesto correspondiente y de conformidad a lo establecido en las siguientes:

BASES

Para los fines de estas “BASES”, se entenderá por:

“ APORTACIÓN CINCO AL MILLAR ”	Retención del monto total de los contratos de bienes y servicios antes de I.V.A., que será aportado al Fondo Impulso Jalisco, equivalente al 0.5 punto cinco por ciento del valor asignado, previa declaración de voluntad suscrita por el aportante.
“ BASES ”	Requisitos y condiciones de participación en que se desarrollará el procedimiento de adquisiciones o enajenación
“ COMITÉ ”	Comité de Adquisiciones de la Administración Pública Centralizada del Poder Ejecutivo del Estado de Jalisco
“ CONTRATACIONES ABIERTAS ”	La divulgación y uso de información abierta, accesible y oportuna sobre contrataciones del gobierno, para lograr que los ciudadanos y las empresas puedan participar.
“ CONTRATO ”	Instrumento Jurídico mediante el cual las partes se comprometen recíprocamente a respetar y cumplir la voluntad expresa de las mismas.
“ CONVOCANTE ”	El ente público que, a través del área requirente y la unidad centralizada de compras, tramita los procedimientos de adquisición y enajenación de bienes en los términos de la “ LEY ”.
“ CONVOCATORIA ”	Es el llamado a los interesados a participar en determinado procedimiento de adquisiciones o enajenación.
“ DEPENDENCIA REQUIRENTE ”	SECRETARÍA DE EDUCACIÓN
“ DIRECCIÓN GENERAL ”	Dirección General de Abastecimientos.
“ DIRECCIÓN ”	Dirección de Comité de Adquisiciones y Enajenaciones de la Secretaría Administración

“DOMICILIO”	Dentro de las instalaciones de la Secretaría de Administración, inmueble ubicado en Prolongación Avenida Alcalde No. 1221, Col. Miraflores, Guadalajara, Jalisco, (ingreso opcional por puerta posterior de Av. Magisterio s/n)
“EMPRESA PRO INTEGRIDAD”	Aquella que adopte políticas de integridad empresarial y esté debidamente registrada, ante las autoridades correspondientes.
“FALLO” o “RESOLUCIÓN”	Documento emitido por el Comité mediante el cual, una vez realizados los análisis correspondientes respecto de las propuestas presentadas, se establece el o los licitantes adjudicados de cada procedimiento
“FONDO”	Fondo Impulso Jalisco FIMJA
“I.V.A.”	Impuesto al Valor Agregado.
“LEY”	Ley de Compras Gubernamentales, Enajenaciones y Contratación de Servicios del Estado de Jalisco y sus Municipios.
“ÓRGANO DE CONTROL”	La Contraloría del Estado.
“ÓRGANO INTERNO DE CONTROL”	Órgano interno de Control de la Secretaría de Administración.
“PARTICIPANTE” o “LICITANTE”	Persona Física o Jurídica que se registra y, participa en cualquiera de las etapas del procedimiento de adquisición, que de manera primordial presenta propuesta o proposición.
“PROCEDIMIENTO DE ADQUISICIÓN”	Licitación Pública Local, LPL233/2023 con Concurrencia del Comité para la adquisición denominada “ADQUISICIÓN DE MOBILIARIO PARA LA SECRETARÍA DE EDUCACIÓN”
“PROPUESTA” o “PROPOSICIÓN”	La propuesta técnica y económica que presenten los “PARTICIPANTES”
SOBRE	Se refiere al sobre, caja o paquete, en su caso, cerrado de manera que no se pueda modificar su contenido y que contiene la propuesta o proposición del participante en cuyo interior se presenta la propuesta técnica y/o económica.
“PROVEEDOR” o “CONTRATISTA”	“PARTICIPANTE” Adjudicado o que cuenta con registro vigente en el RUPC
“REGLAMENTO”	Reglamento de la Ley de Compras Gubernamentales, Enajenaciones y Contratación de Servicios del Estado de Jalisco y sus Municipios.
“RUPC”	Registro Estatal Único de Proveedores y Contratistas del Estado de Jalisco.
“SECG”	Sistema Electrónico de Compras Gubernamentales. Ubicado en el portal https://compras.jalisco.gob.mx
“SECRETARÍA”	Secretaría Administración.
“UNIDAD CENTRALIZADA DE COMPRAS”	La unidad administrativa responsable de las adquisiciones, enajenaciones o arrendamientos de bienes y la contratación de los servicios de los entes públicos.
“VENTANILLA ÚNICA DE PROVEEDORES”	Ventanilla ubicada dentro del domicilio, en donde los proveedores podrán entregar y recibir documentos, solicitar informes o realizar trámites.



DESECHAMIENTO	Al acto mediante el cual el Comité Determina que una propuesta no es susceptible de ser adjudicada en virtud de no cumplir con los requerimientos técnicos o administrativos.
GRUPO/PAQUETE	Al formado por dos o más partidas/sub-partidas en el procedimiento de licitación
PARTIDA/SUB-PARTIDA	Cada uno de los elementos que integran el/los bien(es)/servicio a adquirir.
ALTERACIÓN DE DOCUMENTO	Aquel documento que presenta signos o datos de que ha sido variado, modificado o alterado su contenido primigenio.
REQUISITOS DE PARTICIPACIÓN	Son aquellos requisitos legales y administrativos que el participante debe de cumplir con la finalidad de que sea analizada su propuesta o proposición.
REQUISITOS DE ADJUDICACIÓN	Se refiere a los requisitos técnicos y económicos que el participante debe de cumplir con la finalidad que la convocante determine emitir el fallo a su favor.
FIRMA AUTÓGRAFA	Aquella estampada de puño y letra por parte del participante, su apoderado o representante legal.
COMPRADOR	Al servidor público encargado de tramitar el procedimiento de licitación adscrito a la Dirección General de Abastecimientos de la Secretaría de Administración.
DICTAMEN TÉCNICO	Análisis elaborado por el área requirente mediante el cual, se lleva a cabo la evaluación de los aspectos técnicos y demás características del bien o servicio ofertado por los participantes plasmados en la propuesta técnica.
TESTIGO SOCIAL	La persona física o jurídica que participa con voz en los procedimientos de adquisiciones, arrendamientos y contratación de servicios y que emite un testimonio final de conformidad con esta Ley;

**CALENDARIO DE ACTIVIDADES
(ACTOS)**

A C T O	PERÍODO O DÍA	HORA	LUGAR
Publicación de "CONVOCATORIA" y "BASES"	14 de septiembre del 2023	A partir de las 15:00 horas	Portal de Compras Jalisco y/o el SECG.
Recepción de preguntas	15 de septiembre del 2023	Hasta las 11:00 horas	De manera física en la Dirección del Comité de Adquisiciones, ubicado en el "DOMICILIO"
Registro para el Acto de Junta Aclaratoria	18 de septiembre del 2023	De las 12:20 a las 12:50 horas	En el "DOMICILIO" .
Acto de Junta Aclaratoria	18 de septiembre del 2023	A partir de las 13:00 horas	En el "DOMICILIO" .
Muestras Físicas	19 de septiembre del 2023	De las 10:00 a las 11:00 horas	En el "DOMICILIO" .
Registro para la Presentación de Propuestas.	25 de septiembre del 2023	De las 15:15 a las 15:45 horas	En el Aula 4 del Centro de Capacitación para el Servidor Pública, Ubicado en Av. Prolongación Alcalde #1855, en el Edificio del Archivo Histórico.
Presentación y Apertura de propuestas.	25 de septiembre del 2023	A partir de las 16:00 horas	En el Aula 4 del Centro de Capacitación para el Servidor Pública, Ubicado en Av. Prolongación Alcalde #1855, en el Edificio del Archivo Histórico.
"FALLO" O "RESOLUCIÓN" de la convocatoria.	Dentro de los 20 días naturales siguientes a la fecha de presentación y apertura de propuestas, conforme al artículo 65 fracción III de la LEY.		A través del "SECG" o correo electrónico.

1. ESPECIFICACIONES.



El objeto del presente procedimiento es la contratación para el **“ADQUISICIÓN DE MOBILIARIO PARA LA SECRETARÍA DE EDUCACIÓN”** conforme a las características señaladas en el **ANEXO 1**, (Carta de Requerimientos Técnicos), de las presentes **“BASES”**, dichas especificaciones y características técnicas se consideran mínimas y con la más óptima calidad, por lo que los **“PARTICIPANTES”** podrán proponer bienes y/o servicios con especificaciones y características superiores, si así, lo consideran conveniente. Las propuestas deberán ser entregadas de manera **presencial** de acuerdo al calendario de actividades en el **“DOMICILIO”** citado en la convocatoria.

2. PLAZO, LUGAR Y CONDICIONES DE ENTREGA.

La entrega de los servicios/bienes, objeto de este **“PROCEDIMIENTO DE ADQUISICIÓN”** deberá ser de acuerdo a lo establecido en el Anexo 1 de las presentes **“BASES”**, y de conformidad con las características y especificaciones que se establecerán en el **“CONTRATO”**. Las obligaciones correrán a partir de la notificación de la **“RESOLUCIÓN”** y bajo la estricta responsabilidad del **“PROVEEDOR”**, quien se asegurará de su adecuado transporte/adecuada prestación hasta su correcta recepción a entera satisfacción de la **“DEPENDENCIA REQUIRENTE”**.

TIEMPO DE ENTREGA: Conforme al Anexo Técnico.

Se considerará que el **“PROVEEDOR”** ha entregado los servicios/bienes, objeto de este **“PROCEDIMIENTO DE ADQUISICIÓN”**, una vez que en la factura y/o en la Orden de Compra correspondiente, se plasme el sello y firma del personal técnico responsable de la **“DEPENDENCIA REQUIRENTE”** y se recabe el oficio de recepción de los bienes/servicios a entera satisfacción por parte del personal técnico responsable.

3. PAGO.

El pago se efectuará una vez que sea realizada la entrega parcial y/o total de los bienes/servicios conforme a lo establecido en el numeral 2 de las presentes **“BASES”**, y dentro de los 30 días naturales posteriores a la recepción de la documentación correspondiente, en la **“DEPENDENCIA REQUIRENTE”**, de conformidad con los lineamientos de la Secretaría de la Hacienda Pública y/o **“DEPENDENCIA REQUIRENTE”**.

Documentos para pago de anticipo (cuando aplique)

- a. Original y copia del comprobante fiscal respectivo expedido a favor de la Secretaría de la Hacienda Pública, cuyo domicilio es en la calle Pedro Moreno No. 281, Guadalajara Centro, Guadalajara, Jalisco, C.P. 44100, y su R.F.C. es SPC130227L99, validado por la **“DEPENDENCIA REQUIRENTE”** / **“SECRETARÍA”**.
- b. Impresión de la verificación del CFDI de la página del Sistema de Administración Tributaria.
- c. Copia del Acta de **“RESOLUCIÓN”** o **“FALLO”**.
- d. Original del **“CONTRATO”**.
- e. Original de la póliza de fianza de anticipo a la que se hace referencia el numeral 20 de la presente **“BASES”**, expedida por una institución mexicana legalmente autorizada a nombre de la Secretaría de la Hacienda Pública, con domicilio en la calle Pedro Moreno No. 281, Colonia Centro, en el municipio de Guadalajara, Jalisco, C.P. 44100, R.F.C. SPC130227L99, en caso de corresponder

- f. Copia de la Declaración de aportación del 5 al millar para el Fondo Impulso Jalisco (Anexo 7 de las “BASES”) en la cual el “PROVEEDOR” declara su voluntad de si o no realizar la retención del 5 al millar del monto total del contrato antes del I.V.A., para su entero al Fondo Impulso Jalisco.

Documentos para pago parcial o final

- a. Original del CFDI y XML, a nombre de la Secretaría de la Hacienda Pública, con domicilio en la calle Pedro Moreno No. 281, Colonia Centro, en el municipio de Guadalajara, Jalisco, C.P. 44100, R.F.C. SPC130227L99, validada por la **Dependencia y/o Entidad Requirente**.
- b. Impresión de la verificación del CFDI de la página del Sistema de Administración Tributaria.
- c. Copia del Acta de “RESOLUCIÓN” o “FALLO (solo se requiere para el primer trámite de pago)”.
- d. 1 copia del “CONTRATO (solo se requiere para el primer trámite de pago)”
- e. 1 copia de la garantía de cumplimiento de “CONTRATO” a nombre de la Secretaría de la Hacienda Pública, con domicilio en la calle Pedro Moreno No. 281, Colonia Centro, en el municipio de Guadalajara, Jalisco, C.P. 44100, R.F.C. SPC130227L99, en caso de corresponder a la que hará referencia el contrato que en su momento suscriba(n) el o los proveedores participantes adjudicados (solo se requiere para el primer trámite de pago).

Copia de la Declaración de aportación del 5 al millar para el Fondo Impulso Jalisco (Anexo 7 de las “BASES”) en la cual el “PROVEEDOR” declara su voluntad de si o no realizar la retención del 5 al millar del monto total del contrato antes del IVA, para su entero al Fondo Impulso Jalisco. (solo se requiere para el primer trámite de pago).

De ser el caso, de acuerdo con los artículos 76 y 77 de la Ley del Presupuesto, Contabilidad y Gasto Público del Estado de Jalisco, los pagos que se tengan que efectuar con cargo a ejercicios presupuestales futuros, estarán sujetos a la aprobación del presupuesto correspondiente.

En caso de que las facturas entregadas para su pago presenten errores o deficiencias, la “DEPENDENCIA REQUIRENTE” y/o “SECRETARÍA”, dentro de los tres días hábiles siguientes al de su recepción, indicará al “PROVEEDOR” las deficiencias que deberá corregir. El periodo que transcurra a partir de la indicación de las deficiencias y hasta que el “PROVEEDOR” presente las correcciones no se computará para efectos del plazo del pago estipulado.

El pago de los bienes / servicios quedará condicionado proporcionalmente al pago que el “PROVEEDOR” deba efectuar, en su caso, por concepto de penas convencionales. Lo anterior, sin perjuicio de que la Secretaría de la Hacienda Pública, pueda proceder al cobro de las penas convencionales previo al pago correspondiente conforme a lo estipulado en el “CONTRATO”.

Es requisito indispensable para el pago, que el “PROVEEDOR” realice la entrega de la garantía de cumplimiento del “CONTRATO” de los bienes / servicios adjudicados en el supuesto de proceder.

3.1. Vigencia de precios.

La proposición presentada por los “LICITANTES”, será bajo la condición de **precios fijos** hasta la total prestación de los servicios. Al presentar su propuesta en la presente Licitación, los “PARTICIPANTES” dan por aceptada esta condición.



Si con posterioridad a la adjudicación del presente proceso se presentan circunstancias económicas de tipo general ajenas a la responsabilidad de las partes, que provoquen directamente un aumento o reducción en los precios, se procederá de acuerdo con lo establecido en el artículo 75 de la Ley.

(para casos específicos y justificados que no sean por circunstancias económica de tipo general en este apartado debe señalarse la fórmula para los incrementos o decrementos).

3.2. Impuestos y derechos

La “**SECRETARÍA**” de Administración, aceptará cubrir los impuestos que le correspondan, siempre y cuando se presenten desglosados en las “**PROPUESTAS**” y en las facturas.

4. OBLIGACIONES DE LOS “PARTICIPANTES”.

- a. Contar con la capacidad administrativa, fiscal, financiera, legal, técnica y profesional para atender el requerimiento en las condiciones solicitadas.
- b. Presentar al momento del Registro para el Acto de Presentación y Apertura de Propuestas, el **Manifiesto de Personalidad** anexo a estas “**BASES**”, con firma autógrafa, así como la **copia de la Identificación Oficial Vigente** de la persona que vaya a realizar la entrega del sobre cerrado. El incumplimiento será causal para no recepcionar el sobre de la propuesta.
- c. Presentar todos los documentos y anexos solicitados en el numeral 9 de las presentes “**BASES**”, ya que son parte integral de la propuesta, para todos los efectos legales a que haya lugar, a excepción de los documentos opcionales.
- d. En caso de resultar adjudicado, si el “**PARTICIPANTE**” se encontrara **dado de baja o no registrado** en el “**RUPC**”, como lo establece el Capítulo III, de la “**LEY**”, deberá realizar su alta antes de la firma del respectivo contrato, este requisito es factor indispensable para la elaboración de la orden de compra y celebración del “**CONTRATO**”. La Dirección de Padrón de Proveedores determinará si su giro está incluido en el ramo de bienes o servicios que participa. En caso de no cumplir con lo anterior, no podrá celebrarse “**CONTRATO**” alguno, por lo que, no se celebrará “**CONTRATO**” con dicho participante y de resultar conveniente, se celebrará con el segundo lugar o se iniciará un nuevo “**PROCEDIMIENTO DE ADQUISICIÓN**”.
Para efectos de inscripción o actualización del registro, los interesados deberán cumplir con los requisitos señalados en el artículo 20 de la “**LEY**”, así como los referidos en los artículos 20, 21 y 22 de su “**REGLAMENTO**”; para ello deberán acudir a la Dirección de Padrón de Proveedores, en el “**DOMICILIO**”.
- e. En caso de resultar adjudicado, deberá de suscribir el “**CONTRATO**” en los formatos, términos y condiciones que la Dirección General Jurídica de la “**SECRETARÍA**” establezca, mismo que atenderá en todo momento a las presentes “**BASES**”, el Anexo 1, junta aclaratoria y la propuesta del adjudicado.
- f. Conservar y mantener en forma confidencial toda información que llegara a su conocimiento necesaria para la elaboración y presentación de sus propuestas, con motivo de esta licitación, sea



cual fuere su naturaleza o destino, obligándose por tanto, a abstenerse de comunicarla, divulgarla o utilizarla para sí o en beneficio de terceros, fuese o no con propósito de lucro, o cualquier otra información que se proporcione en forma verbal o por escrito, excepto por requerimiento de Autoridad del orden Judicial o Administrativo competente.

La contravención a lo dispuesto, generará la obligación a cargo del participante que la incumpla, de indemnizar a la dependencia requirente y/o de la "SECRETARÍA", por los daños y perjuicios causados con motivo del incumplimiento.

5. JUNTA ACLARATORIA.

Los "LICITANTES" que estén interesados en participar en el procedimiento deberán de presentar sus dudas o solicitudes de aclaración en la "DIRECCIÓN", en el "DOMICILIO", de manera física y firmada por el representante legal del "PARTICIPANTE", de conformidad al anexo de Solicitud de Aclaraciones y de manera digital en formato Word, o en su caso podrán ser enviadas en los mismos términos al correo electrónico del "COMPRADOR" encargado del procedimiento: (carlos.avila@jalisco.gob.mx) el día, hora y domicilio conforme al calendario previsto en la convocatoria., de conformidad con los artículos 62 apartado 4, 63 y 70 de la "LEY", 63, 64 y 65 de su "REGLAMENTO".

Las solicitudes de aclaración deberán plantearse de manera clara y concisa, además de estar directamente vinculadas con los puntos contenidos en la convocatoria, sus "BASES" y su ANEXO 1 (Carta de Requerimientos Técnicos), indicando el numeral o punto específico con el cual se relaciona. Las solicitudes que no cumplan con los requisitos señalados, podrán ser desechadas por la "CONVOCANTE".

Serán atendidas únicamente las solicitudes de aclaración que se hayan recibido en el tiempo y forma establecidos, sin embargo, en el acto de junta de aclaraciones, los asistentes podrán formular cuestionamientos que no hayan sido plasmados en el documento entregado de forma previa, sin embargo, la "CONVOCANTE" no tendrá obligación de dar respuesta a éstos en el acta correspondiente, a no ser que, a su juicio, las respuestas otorgadas sean de trascendencia para la convocatoria y sus anexos.

El registro para asistir al acto de junta aclaratoria se llevará a cabo el día, hora y domicilio conforme al calendario previsto en la convocatoria.

El acto de Junta de Aclaraciones se llevará a cabo el día, hora y domicilio conforme al calendario previsto en la convocatoria, donde se dará respuesta a las preguntas recibidas.

Las aclaraciones o la ausencia de ellas y los acuerdos tomados en el acto serán plasmadas en el Acta de la Junta de Aclaraciones, la cual será parte integral de la presente convocatoria para los efectos legales a los que haya lugar.

La asistencia de los licitantes o sus representantes legales a la junta aclaratoria y/o visita en sitio, será bajo su estricta responsabilidad y tendrá el carácter de obligatoria, de conformidad con el artículo 62 numeral 4 de la "LEY". El hecho de que el licitante no se presente a la junta de aclaraciones y/o visita en sitio, será motivo de suficiente para que no se tome en consideración su propuesta, con fundamento en el artículo 65 del "REGLAMENTO".

El acta de la junta de aclaraciones será publicada en el SECG y, en los tableros o estrados destinados para tal efecto por la dirección.

6. **VISITA DE CAMPO.** No aplica

7. **CARACTERÍSTICAS DE LA PROPUESTA.**

De conformidad con los artículos 64 y 65 de la “LEY”, el “PARTICIPANTE” deberá presentar su propuesta técnica y económica mecanografiada o impresa, debidamente firmada, dirigida a la “DIRECCIÓN GENERAL” en la que debe constar el desglose de cada uno de los bienes/servicios que está ofertando y que la “CONVOCANTE” solicita adquirir.

- a. Todas y cada una de las hojas de la propuesta elaborada por el “PARTICIPANTE”, deberán presentarse firmadas de forma autógrafa por el titular o su representante legal.
- b. Todos los documentos que integren la propuesta deberán presentarse, dentro de un sobre cerrado el cual deberá contener en su portada la fecha, nombre del participante (Razón Social) y número del “PROCEDIMIENTO DE ADQUISICIÓN”. **La no observancia de este inciso podrá ser motivo suficiente para desechar la propuesta.**
- c. Los documentos no deberán estar alterados, tachados y/o enmendados.
- d. No se aceptarán opciones, el “PARTICIPANTE” deberá presentar **una sola propuesta**.
- e. La propuesta deberá presentarse en los términos de los formatos establecidos en los anexos 2 (Propuesta Técnica) y 3 (Propuesta Económica).
- f. El “PARTICIPANTE” deberá presentar de manera obligatoria, en los términos del formato establecido como Anexo 7 (Declaración de aportación cinco al millar para el Fondo Impulso Jalisco), su aceptación o no aceptación para la aportación cinco al millar del monto total adjudicado antes de I.V.A. para el Fondo.
- g. La propuesta deberá estar dirigida a la “DIRECCIÓN GENERAL” y realizarse con estricto apego a las necesidades planteadas por la “CONVOCANTE” en las presentes “BASES”, de acuerdo al servicio y especificaciones requeridas en el Anexo 1(Carta de Requerimientos Técnicos).
- h. La oferta se presentará en moneda nacional con los precios unitarios, I.V.A. y demás impuestos que en su caso correspondan desglosados. La propuesta económica deberá considerar para los cálculos aritméticos **únicamente dos decimales**.
- i. La propuesta deberá incluir todos los costos involucrados, por lo que **no se aceptará ningún costo extra o precios condicionados**.
- j. El participante en su propuesta podrá ofertar características superiores a los solicitados, lo cual deberá sustentarse documentalmente y deberá ser corroborado por el área requirente en su dictamen técnico.
- k. Toda la documentación elaborada por el “PARTICIPANTE”, deberá redactarse en español. Únicamente podrán presentarse certificaciones, folletos, catálogos y/o cualquier tipo de documento informativo en el idioma original, adjuntando traducción simple al español.

La falta de alguna de estas características será causal de desechamiento de la “PROPUESTA” del “PROVEEDOR”.

7.1. Características adicionales de las propuestas.

a. Para facilitar en el acto de apertura la revisión de los documentos requeridos, se sugiere que éstos sean integrados en una carpeta conteniendo:

- Índice que haga referencia al número de hojas y orden de los documentos.
- Hojas simples de color que separen cada sección de la propuesta en la que se mencione de qué sección se trata.
- Los documentos originales que se exhiban con carácter devolutivo y por lo tanto no deban perforarse, presentarse dentro de micas. El no presentarlos dentro de la mica, exime de responsabilidad a la Unidad Centralizada de Compras de ser firmados y/o foliados.
- Sin grapas ni broches Baco.

La falta de alguna de las características adicionales de la propuesta, no será causal de desechamiento de la “PROPUESTA” del “PARTICIPANTE”.

7.2. Estratificación

En los términos de lo previsto por el apartado 1 del Artículo 68 de la “LEY”, con el objeto de fomentar la participación de las micro, pequeñas y medianas empresas en los procedimientos de adquisición y arrendamiento de bienes muebles, así como la contratación de servicios que realicen las dependencias y entidades de la Administración Pública Estatal, se deberá considerar el rango del “PARTICIPANTE” atendiendo a lo siguiente:

Criterios de Estratificación de las Micro, Pequeñas y Medianas Empresas o Personas físicas				
Tamaño	Sector	Rango de Número de Trabajadores (Empleados Registrados ante el IMSS y Personas Subcontratadas)	Rango de Monto de Ventas Anuales (mdp)	Tope Máximo Combinado*
Micro	Todas	Desde 01 Hasta 10	Hasta \$4	4.6
Pequeña	Comercio	Desde 11 Hasta 30	Desde \$4.01 Hasta \$100	93
	Industria y Servicios	Desde 11 Hasta 50		95
Mediana	Comercio	Desde 31 Hasta 100	Desde 100.01 Hasta \$250	235
	Servicios	Desde 51 Hasta 100		250
	Industria	Desde 51 Hasta 250		
*Tope Máximo Combinado = (Trabajadores) X 10% + (Ventas Anuales) X 90%				

8. MUESTRAS FÍSICAS. – Si aplica, el participante deberá presentar muestra física de todas las partidas de acuerdo al anexo técnico, de lo contrario será motivo de descalificación.

9. PRESENTACIÓN DE PROPUESTAS.

9.1. Presentación y apertura de propuestas técnicas y económicas.

Con concurrencia del “COMITÉ”. Este acto se llevará a cabo el día, hora conforme al calendario previsto en la convocatoria., en el Aula 4 del Centro de Capacitación para el Servidor Público, Ubicado en Av. Prolongación Alcalde #1855, en el Edificio del Archivo Histórico.

Los “PARTICIPANTES” que concurran al acto, deberán firmar de manera obligatoria, un registro para dejar constancia de su asistencia y poder presentar propuesta, el cual iniciará en punto de las **15:15 horas** y cerrará a las **15:45 horas** del día de la presentación y apertura de propuestas y en el cual **deberán anotar su nombre completo, número de su Identificación Oficial vigente, Razón Social de la empresa y hora de registro.**

Los “PARTICIPANTES” que concurran al acto, deberán entregar con firma autógrafa el “**Manifiesto de Personalidad**” anexo a estas “BASES” **junto a una copia de su Identificación Oficial Vigente.** El incumplimiento será causal para no recepcionar el sobre de la propuesta.

Cualquier “PROVEEDOR” que no se haya registrado en tiempo y forma, será causal suficiente para que no le sea recepcionada su propuesta.

EL SOBRE DE LA PROPUESTA TÉCNICA y ECONÓMICA deberá contener lo siguiente:

- a. **Anexo 2** (Propuesta Técnica) más documentos solicitados en el anexo 1.
- b. **Anexo 3** (Propuesta económica).
- c. **Anexo 4** (Carta de Proposición).
- d. **Anexo 5** (Acreditación) y documentos que lo acredite.
- e. **Anexo 6** (Declaración de Integridad y NO COLUSIÓN de proveedores).
- f. **Anexo 7** (Declaración de aportación cinco al millar para el fondo impulso Jalisco).
- g. **Anexo 8 (Manifiesto de Opinión Positiva de Cumplimiento de Obligaciones Fiscales y Constancia impresa).** De acuerdo al numeral 25 de las presentes “BASES”.
- h. **Anexo 9 (Manifiesto de Opinión de Cumplimiento y acuse de Obligaciones en Materia de Seguridad Social y Constancia al día conforme al acuerdo emitido por el Consejo Técnico publicado en el diario oficial de la Federación el 22 de septiembre del 2022).** De acuerdo al numeral 26 de las presentes “BASES”.
- i. **ANEXO 10 (Manifiesto de opinión de cumplimiento en materia del INFONAVIT)**
- j. **Anexo 11** (Identificación Oficial Vigente).
- k. **Anexo 12** Solo Para proveedores Nacionales Manifestación de Estar al Corriente en Obligaciones Patronales y Tributarias. (Presentar en su propuesta, cuando aplique)
- l. **Anexo 13** (Estratificación)

La falta de cualquiera de los documentos anteriormente descritos será motivo de desechamiento de la “PROPUESTA” del “PARTICIPANTE”.

Dos o más personas podrán presentar conjuntamente una proposición sin necesidad de constituir una sociedad, o una nueva sociedad en caso de personas jurídicas; para tales efectos, en la proposición y en el “CONTRATO” se establecerán con precisión las obligaciones de cada una de ellas, así como la manera en que se exigiría su cumplimiento. En este supuesto la proposición deberá ser firmada por el representante común que para ese acto haya sido designado por el grupo de personas; esto último en apego al artículo 64 apartado 3 de la “LEY” y 79 de su “REGLAMENTO”.

De conformidad con el artículo 79 del “**REGLAMENTO**” de la “**LEY**”, a la proposición conjunta deberá de adjuntarse un documento que cumpla con lo siguiente:

- Deberá estar firmado por la totalidad de los asociados o sus representantes legales.
- Deberá plasmarse claramente los compromisos que cada uno de los asociados asumirá en caso de resultar adjudicados.
- Deberá plasmarse expresamente que la totalidad de los asociados se constituyen en obligados solidarios entre sí.
- Deberá indicarse claramente a cargo de qué “**PARTICIPANTE**” correrá la obligación de presentar la garantía, en caso de que no sea posible que se presente de manera conjunta.
- Deberá señalarse el representante común para efectos de las notificaciones.

En caso de no presentarse la documentación antes señalada no se considerará que constituye una propuesta conjunta.

9.1.1. Este acto se llevará de la siguiente manera:

- a. A este acto deberá asistir un Representante de la empresa y presentar con firma autógrafa el “Manifiesto de Personalidad” anexo a estas “**BASES**”, así como una copia de su Identificación Oficial vigente (pasaporte, credencial para votar con fotografía, cédula profesional o cartilla del servicio militar);
- b. Los “**PARTICIPANTES**” que concurran al acto firmarán un registro para dejar constancia de su asistencia.
- c. Los “**PARTICIPANTES**” registrados entregarán su propuesta en sobre cerrado, este acto se llevará en acompañamiento del Órgano Interno de Control y/o la Contraloría del Estado.
- d. Se procederá a la apertura del sobre con las “**PROPUESTAS**”, verificando la documentación solicitada en el numeral 9 de las presentes “**BASES**”, sin que ello implique la evaluación de su contenido;
- e. Un miembro del “**COMITÉ**” dará lectura al total de la oferta económica I.V.A. incluido;
- f. Cuando menos dos de los integrantes del “**COMITÉ**” asistentes y cuando menos uno de los “**PARTICIPANTES**” presentes (primero de la hoja de registro, cuando aplique), rubricarán cuando menos la primera hoja de los documentos solicitados en el numeral 9 de estas “**BASES**”;
- g. Todos los documentos presentados quedarán en poder de la “**CONVOCANTE**” para su análisis, constancia de los actos y posterior “**FALLO**”;
- h. En el supuesto de que algún “**PARTICIPANTE**” no cumpla con la obligación de sostener todas y cada una de las condiciones de sus propuestas, o las retire antes de la emisión de la resolución que recaiga en el presente “**PROCEDIMIENTO DE ADQUISICIÓN**”, el Encargado de la Dirección General de Abastecimientos o el funcionario que éste designe para tal efecto, podrá suspender o cancelar el registro del Padrón, conforme a la normatividad aplicable.

Si por cualquier causa el “**COMITÉ**” no cuente con quorum legal para sesionar en la fecha establecida para el acto de presentación y apertura de propuestas, o se deba suspender la sesión por causas justificadas, se



solicitará a los **“PARTICIPANTES”** que hayan comparecido que procedan al registro y a entrega de los sobres con sus propuestas, firmándose estos en su presencia por al menos dos miembros del **“COMITÉ”**, quedando a resguardo del Secretario del **“COMITÉ”** junto con la lista de asistencia, bajo su más estricta responsabilidad, y hasta el momento de su apertura, debiéndose proceder a la apertura de los sobres en la Sesión inmediata siguiente, para lo cual se notificará a los **“PARTICIPANTES”** el día y hora en que se celebrará.

9.2. Criterios para la evaluación de las propuestas y la adjudicación.

El Presente **“PROCEDIMIENTO DE ADQUISICIÓN”**, será adjudicado a un solo **“PARTICIPANTE”**

Una vez revisado y analizados los bienes/servicios a adquirir el **“ÁREA REQUIRENTE”**, así como la **“UNIDAD CENTRALIZADA DE COMPRAS”**, considera que para el presente proceso resulta conveniente utilizar el criterio binario en vez del criterio de puntos y porcentajes o de costo beneficio. **“Toda vez que los bienes/ servicios a adquirir tienen características, metodologías o procesos semejantes, estandarizados y homologados, sin que exista una diferencia sustancial en la oferta posible, por lo que no existe una vinculación entre las características del proveedor y el resultado final, en tal sentido el precio constituye el principal diferenciador entre ellos.”**

En este contexto y para no limitar la participación de los licitantes, la evaluación se procede conforme a lo señalado en el punto 2 del Artículo 66 de la **“LEY”**, **“Procedimientos de Licitación Pública”** y en el artículo 69 de su **“REGLAMENTO”**, en donde, se aceptarán las ofertas que cumplan con los requerimientos establecidos en este procedimiento y cubran las características técnicas establecidas en el Anexo 1 (Carta de Requerimientos Técnicos).

Respecto de la evaluación de la propuesta económica ofertada por el o los licitantes, se precisa que, ésta, deberá ser hasta el 10% mayor o inferior en un 40% respecto de la media de precios que arrojo la investigación de mercado del presente **“PROCEDIMIENTO DE ADQUISICIÓN”**.

La **“DEPENDENCIA REQUIRENTE”** emitirá un Dictamen Técnico, en el cual se señalará si los **“LICITANTES”** cumplen con los requisitos especificados en el Anexo 1 (Carta de Requerimientos Técnicos), y en caso de que estos no cumplan, deberá estar debidamente justificado, una vez emitido dicho dictamen, la **“CONVOCANTE”** deberá elaborar un Dictamen Económico, el cual deberá contener la evaluación de los **“LICITANTES”** que cumplieron con los requerimientos técnicos mínimos solicitados por la **“DEPENDENCIA REQUIRENTE”**.

La convocante podrá declinar las proposiciones cuyo costo sea de tal forma desproporcionado con respecto al del mercado, que evidencie no poder cumplir con el bien y/o servicio requerido.

No será objeto de evaluación, las condiciones establecidas por la convocante que tengan como propósito facilitar la presentación de las proposiciones y agilizar la conducción; así como cualquier otro requisito cuyo incumplimiento, por sí mismo, no afecte la solvencia de las propuestas. La inobservancia por parte de los licitantes respecto a dichas condiciones o requisitos no será motivo para desechar sus propuestas. Se establece como criterio de evaluación el **“Binario”**, mediante el cual sólo se Adjudica a quien cumpla con los requisitos establecidos por la convocante (**“PROPUESTA TÉCNICA”**) y oferte el precio más bajo (**“PROPUESTA ECONÓMICA”**), considerando los criterios establecidos en la propia Ley, en este supuesto,

la “CONVOCANTE” evaluará al menos las dos “PROPOSICIONES” cuyo precio resulte ser más bajo, de no resultar estar solventes, se evaluarán las que les sigan en precio. Para lo cual será indispensable cumplir con los requisitos especificados en el Anexo 1 (Carta de Requerimientos Técnicos).

9.2.1 CRITERIOS DE PREFERENCIA, EMPATE Y PRECIOS NO CONVENIENTE

De acuerdo al apartado 1 del artículo 68 de la “LEY”, la “SECRETARÍA” o el “COMITÉ”, según sea el caso, podrán distribuir la adjudicación de los bienes o servicios entre los proveedores empatados, bajo los criterios señalados en el apartado 2 del artículo 49 y 68 de la “LEY” y de conformidad a lo dispuesto en el artículo 70 de su “REGLAMENTO”.

Para aplicar los criterios de preferencia señalados en el artículo 49 de la Ley, cuando se establezca que la adjudicación será en su totalidad a un solo participante la diferencia de precios deberá analizarse respecto del importe total de las propuestas y cuando sea por partidas, la diferencia de precios deberá analizarse respecto de las mismas partidas en cada una de las proposiciones.

En caso de resultar aplicable, para efecto de determinar los mejores grados de protección al medio ambiente, deberá escucharse la opinión de la Secretaría de Medio Ambiente y Desarrollo Territorial; mientras que para determinar los grados de preferencia y respecto de innovaciones tecnológicas, la Secretaría de Innovación, Ciencia y Tecnología, habrá de proponer los lineamientos que para tal efecto emita el “COMITÉ”.

Para determinar el precio no conveniente o no aceptable se aplicará lo establecido en los artículos 71 y 69 apartado 1, fracción III de la “LEY”, en relación con su correlativo 69, segundo párrafo de su “REGLAMENTO”

10. ACLARACIÓN DE LAS PROPUESTAS.

La “DIRECCIÓN DE ÁREA”, a través de los funcionarios adscritos a la misma, o por conducto del comprador, en su caso, podrán solicitar aclaraciones relacionadas con las propuestas, a cualquier “PARTICIPANTE” por el medio oficial que disponga, con fundamento en lo previsto en el artículo 69 apartado 6 de la “LEY”.

11. COMUNICACIÓN.

Salvo lo dispuesto en el párrafo que antecede, desde la apertura de las propuestas y hasta el momento de la notificación de la adjudicación, los “PARTICIPANTES” no se pondrán en contacto con la “CONVOCANTE”, para tratar cualquier aspecto relativo a la evaluación de su propuesta. Cualquier intento por parte de un “PARTICIPANTE” de ejercer influencia sobre la “CONVOCANTE” para la evaluación o adjudicación, dará lugar a que se deseche su “PROPUESTA”.

12. DESECHAMIENTO DE PROPUESTAS DE LOS “PARTICIPANTES”.

La “CONVOCANTE” a través del “COMITÉ”, desechará total o parcialmente las propuestas de los “PARTICIPANTES” que incurran en cualquiera de las siguientes situaciones:

- a. Se encuentren en alguno de los casos previstos por el Artículo 52 de la “LEY”, o se compruebe su incumplimiento o mala calidad como “PROVEEDOR” del Gobierno del Estado, y las sanciones aplicadas con motivo de su incumplimiento se encuentren en vigor.
- b. Si incumple con cualquiera de los requisitos solicitados en las presentes “BASES” y sus anexos.
- c. Si un socio o administrador forma parte de dos o más de las empresas “PARTICIPANTES”, o forma parte de alguna empresa a la que se le haya cancelado o suspendido el registro en el Padrón.
- d. Cuando la propuesta presentada no esté firmada por la persona legalmente facultada para ello.
- e. La falta de cualquier documento solicitado.
- f. La presentación de datos falsos.
- g. Cuando de diversos elementos se advierta la posible existencia de arreglo entre los “PARTICIPANTES” para elevar los precios objeto del presente “PROCEDIMIENTO DE ADQUISICIÓN”.
- h. Si se acredita que al “PARTICIPANTE” que corresponda se le hubieren rescindido uno o más contratos por causas imputables al mismo y/o las sanciones aplicadas con motivo de incumplimiento se encuentren en vigor.
- i. Si el “PARTICIPANTE” no demuestra tener capacidad administrativa, fiscal, financiera, legal, técnica, de producción o distribución adecuada para atender el requerimiento de los servicios en las condiciones solicitadas.
- j. Si las ofertas presentadas no se realizan con estricto apego a las necesidades mínimas planteadas por la “CONVOCANTE” en las presentes “BASES”, de acuerdo a la descripción de las especificaciones y servicios requeridos.
- k. Si la propuesta económica del “PROVEEDOR” en este “PROCEDIMIENTO DE ADQUISICIÓN”, resulta superior a la del mercado a tal grado que la “CONVOCANTE” presuma que no representa una opción que convenga a los mejores intereses del Estado, atendiendo a lo dispuesto por el artículo 24, apartado 1, fracción VII de la “LEY”, para la adjudicación de los Bienes o servicios materia de este “PROCEDIMIENTO DE ADQUISICIÓN”.
- l. Si el importe de la propuesta presentada es de tal forma inferior a la del mercado a tal grado, que la “CONVOCANTE” considere que el participante no podrá prestar los servicios, por lo que incurrirá en incumplimiento.
- m. Cuando el “PARTICIPANTE” se niegue a que le practiquen visitas de verificación o inspección por parte de la “CONVOCANTE”, en caso de que ésta decida realizar visitas.
- n. Cuando el carácter de la licitación sea local y el participante no cuente con domicilio fiscal en el Estado de Jalisco.

13. SUSPENSIÓN O CANCELACIÓN DEL “PROCEDIMIENTO DE ADQUISICIÓN”.

La “CONVOCANTE” a través del “COMITÉ”, podrá cancelar o suspender parcial o totalmente el “PROCEDIMIENTO DE ADQUISICIÓN”, de acuerdo a las causales que se describen en el apartado 3 del artículo 71 de la “LEY” y en el artículo, 74, 75 y 76 de su Reglamento o los supuestos que a continuación se señalan:

- a. Por caso fortuito o fuerza mayor o cuando ocurran razones de interés general.
- b. Cuando se advierta que las “BASES” difieren de las especificaciones de los servicios que se pretenden adquirir.
- c. Si se presume o acredita la existencia de irregularidades.
- d. Si ninguna de las ofertas propuestas en este “PROCEDIMIENTO DE ADQUISICIÓN”, aseguran al Gobierno de Estado de Jalisco las mejores condiciones disponibles para la adjudicación de los servicios materia de este “PROCEDIMIENTO DE ADQUISICIÓN”, por resultar superiores a



- los del mercado o ser inferiores a tal grado que la **“CONVOCANTE”** presuma que ninguno de los **“PARTICIPANTES”** podrá cumplir con el suministro de los mismos.
- e. Por orden escrita debidamente fundada y motivada o por resolución firme de autoridad judicial; por la **“CONTRALORÍA”** con motivo de inconformidades; así como por la **“DIRECCIÓN”**, en los casos en que tenga conocimiento de alguna irregularidad.
 - f. A solicitud del **“AREA REQUERENTE”**, cuando dicha solicitud se encuentre debidamente justificada.

En caso de que el **“PROCEDIMIENTO DE ADQUISICIÓN”** sea suspendido o cancelado se dará aviso a todos los **“PARTICIPANTES”**.

14. DECLARACIÓN DE **“PROCEDIMIENTO DE ADQUISICIÓN”** DESIERTO.

El **COMITÉ**, podrá declarar parcial o totalmente desierto el **“PROCEDIMIENTO DE ADQUISICIÓN”** de conformidad con el artículo 71, apartado 1 de la **“LEY”** o los supuestos que a continuación se señalan:

- a. Cuando no se reciba por lo menos una propuesta en el acto de presentación y apertura de propuestas
- b. Cuando ninguna de las propuestas cumpla con todos los requisitos solicitados en estas **“BASES”**.
- c. Si a criterio de la **“DIRECCIÓN”** ninguna de las propuestas cubre los elementos que garanticen al Gobierno del Estado las mejores condiciones.
- d. Si la oferta del Participante que resulte ser más económica y que cumpla técnicamente, excede el 10% o inferior en un 40% respecto de la media de precios que arroje la investigación de mercado del **“PROCEDIMIENTO DE ADQUISICIÓN”**.
- e. Si después de efectuada la evaluación técnica y económica no sea posible adjudicar a ningún Participante.

15. REDUCCIÓN DE CANTIDADES.

El **COMITÉ** podrá autorizar a solicitud del **“ÁREA REQUERENTE”**, y cuando se encuentre debidamente justificado, reducciones de las cantidades o bienes o servicios materia de la licitación pública, cuando el presupuesto asignado al procedimiento de contratación sea rebasado por las proposiciones presentadas. Al efecto, los responsables del dictamen económico verificarán previamente que los precios de la misma son aceptables; el **“ÁREA REQUERENTE”** emitirá oficio en el que se indique la necesidad y conveniencia de efectuar la reducción respectiva, así como la justificación para no reasignar recursos a fin de cubrir el faltante.

16. NOTIFICACIÓN DEL **“FALLO”** O **“RESOLUCIÓN”**.

Dentro de los 20 días naturales siguientes al acto de presentación y apertura de propuestas, de acuerdo a lo establecido en el apartado 1 del artículo 69 de la **“LEY”**, se dará a conocer la resolución del presente procedimiento a través del **“SECG”**, en la página web del ente o por correo electrónico manifestado por el participante en el numeral 9 (nueve) del Anexo 4 **“Carta de Proposición”**.



Así mismo se fijará un ejemplar del acta de fallo en el tablero oficial de la “**SECRETARÍA**” durante un periodo mínimo de 10 días naturales, siendo de la exclusiva responsabilidad de los “**PROVEEDOR**” el acudir a enterarse de su contenido.

La notificación del “**FALLO**” o “**RESOLUCIÓN**” podrá diferirse o anticiparse en los términos del artículo 65 fracción III de la “**LEY**”.

Con la notificación del “**FALLO**” o “**RESOLUCIÓN**” por el que se adjudica el “**CONTRATO**”, las obligaciones derivadas de éste serán exigibles de conformidad al artículo 77 apartado 1 de la “**LEY**”.

17. FACULTADES DEL “**COMITÉ**”

El “**COMITÉ**” resolverá cualquier situación no prevista en estas “**BASES**” y tendrá las siguientes facultades:

- a. Dispensar defectos de las propuestas, cuya importancia en sí no sea relevante, siempre que exista la presunción de que el “**PARTICIPANTE**” no obró de mala fe.
- b. Rechazar propuestas cuyo importe sea de tal forma inferior, que la “**CONVOCANTE**” considere que el “**PARTICIPANTE**” no podrá prestar los servicios, por lo que incurrirá en incumplimiento.
- c. Si al revisar las propuestas existiera error aritmético y/o mecanográfico, se reconocerá el resultado correcto y el importe total será el que resulte de las correcciones realizadas.
- d. Cancelar, suspender o declarar desierto el procedimiento.
- e. Verificar todos los datos y documentos proporcionados en la propuesta correspondiente, y si se determina que por omisión o dolo el “**PARTICIPANTE**”, no estuviera en posibilidad de cumplir con lo solicitado en estas “**BASES**” y sus anexos, el “**COMITÉ**” podrá adjudicar al “**PARTICIPANTE**” que hubiera obtenido el segundo lugar de acuerdo a los dictámenes que se practiquen a las propuestas presentadas o convocar a un nuevo “**PROCEDIMIENTO DE ADQUISICIÓN**” si así lo considera conveniente.
- f. Solicitar el apoyo a cualquiera de las áreas técnicas del gobierno del estado, con el fin de emitir su resolución;
- g. Solicitar al personal de la “**SECRETARÍA**” que hagan las visitas de inspección - en caso de ser necesarias - a las instalaciones de los “**PARTICIPANTES**”, con el fin de constatar su existencia, capacidad de producción, y demás elementos necesarios, para asegurar el cumplimiento de las obligaciones que se deriven de una posible adjudicación, y a llegarse de elementos para emitir su resolución. Emitir su “**RESOLUCIÓN**” sobre las mejores condiciones de calidad, servicio, precio, pago y tiempo de entrega ofertadas por los “**PROVEEDORES**”, con motivo de las solicitudes de aprovisionamiento, materia de su competencia, para la adquisición, enajenación y arrendamiento de bienes muebles y la contratación de servicios
- h. Realizar las aclaraciones pertinentes respecto a lo establecido en las presentes “**BASES**”; y Demás descritas en el artículo 24 de la “**LEY**”.

De conformidad con los artículos 23, 24 y 31 de la “**LEY**”, las consultas, asesorías, análisis opinión, orientación y “**RESOLUCIONES**” que son emitidas por el “**COMITÉ**” de Adquisiciones son tomadas considerando única y exclusivamente la información, documentación y dictámenes que lo sustenten o fundamente y que son presentados por parte de los “**LICITANTES**” y Servicios Públicos a quienes



corresponda, siendo de quien los presenta la responsabilidad de su revisión, acciones, veracidad, faltas u omisiones en su contenido.

18. FIRMA DEL “CONTRATO”.

Para estar en condiciones de suscribir el contrato, el “PARTICIPANTE” deberá tener público el resultado de la consulta de su opinión del cumplimiento de obligaciones fiscales en materia de seguridad social. En caso de no encontrarse público, se entenderá actualizado el supuesto del artículo 77 numeral 2 de la “LEY”.

El “PARTICIPANTE” adjudicado, se obliga a proporcionar la documentación que le sea requerida y firmar el “CONTRATO” en un plazo de 10 días hábiles contados a partir de la fecha de la notificación del “FALLO” o “RESOLUCIÓN”, conforme al numeral 16 de las presentes “BASES”. Una vez firmado en su totalidad se le proporcionará un ejemplar, previa entrega de las garantías de cumplimiento del “CONTRATO”, esto de conformidad con el artículo 76 de la “LEY”. El “CONTRATO” podrá ser modificado de acuerdo a lo establecido en los artículos 80 y 81 de la “LEY”.

Las entidades Públicas Paraestatales podrán solicitar adherirse a la licitación, y las mismas serán responsables de elaborar sus contratos y/u orden de compra, para lo cual se les notificará a los proveedores adjudicados y procedan a ponerse en contactos con los OPD’S.

La persona que deberá acudir a la firma del “CONTRATO” tendrá que ser el Representante Legal que se encuentre registrado como tal en el padrón de proveedores, acreditando su personalidad jurídica mediante original de su Identificación Oficial vigente (cartilla, pasaporte, cédula profesional o credencial para votar con fotografía).

El “CONTRATO” deberá suscribirse en los formatos, términos y condiciones que determine la Dirección General Jurídica de la “SECRETARÍA” y/o “DEPENDENCIA REQUIRENTE”, mismo que corresponderá en todo momento a lo establecido en las presentes “BASES”, el Anexo 1 y la propuesta del “PROVEEDOR” adjudicado.

Si el interesado no firma el “CONTRATO” por causas imputables al mismo, la “SECRETARÍA” por conducto de la “DIRECCIÓN GENERAL”, sin necesidad de un nuevo procedimiento, deberá adjudicar el “CONTRATO” al “PARTICIPANTE” que haya obtenido el segundo lugar, siempre que la diferencia en precio con respecto a la proposición inicialmente adjudicada no sea superior a un margen del diez por ciento (10%). En caso de que hubiera más de un “PARTICIPANTE” que se encuentre dentro de ese margen, se le convocará a una nueva sesión en donde podrán mejorar su oferta económica y se adjudicará a quien presente la de menor precio.

De resultar conveniente se podrá cancelar e iniciar un nuevo “PROCEDIMIENTO DE ADQUISICIÓN”.

19. VIGENCIA DEL “CONTRATO”.

El “CONTRATO” a celebrarse con el “PARTICIPANTE” que resulte adjudicado en el presente procedimiento, tendrá una vigencia a partir de la fecha de la firma del “CONTRATO” y hasta 60 días hábiles posteriores a la conclusión de la entrega de los bienes/prestación del servicio objeto del “CONTRATO”,



en atención a los plazos establecidos en las presentes “BASES”, sus anexos y la propuesta del “PROVEEDOR” adjudicado, y podrá prorrogarse a solicitud del “AREA REQUERENTE” siempre y cuando se encuentre debidamente justificado, conforme a lo previsto en el artículo 80 de la “LEY”.

FASP y FONE la vigencia por criterio general será al 31 de diciembre del ejercicio fiscal del proceso.

20. ANTICIPO.

Se podrá otorgar al proveedor adjudicado en la presente licitación un anticipo de hasta el 50% (cincuenta por ciento) de la cantidad total del contrato, siempre y cuando así lo señale en su propuesta y previa exhibición de póliza de fianza que garantice el monto total del mismo, de conformidad el artículo 84 numeral 1 fracción II de la Ley y el numeral 3 de las presentes bases.

21. GARANTÍAS.

En caso de que el monto total del “CONTRATO” incluyendo el “I.V.A.”, sea superior a el equivalente a cuatro mil veces el valor diario de la Unidad de Medida y Actualización, el “PROVEEDOR” deberá entregar una garantía del **10%** (diez por ciento) del monto total del “CONTRATO” “I.V.A.” incluido, para responder por el cumplimiento de las obligaciones establecidas en las presentes “BASES” y en el “CONTRATO” respectivo, de conformidad a la normatividad vigente.

La garantía deberá ser a través de fianza, cheque certificado o de caja. Ésta deberá ser expedida por afianzadora nacional y contener el texto del **Anexo 14** (fianza del 10% del cumplimiento del “CONTRATO”) a favor de la Secretaría de la Hacienda Pública, previsto en el artículo 76 fracción IX y 84 de la “LEY”. Dichas garantías deberán constituirse en **moneda nacional** y estarán en vigor a partir de la fecha del “CONTRATO”, pudiendo ser exigibles en cualquier tiempo, en la cual, la Compañía Afianzadora se deberá sujetar a la Competencia de los Tribunales del Primer Partido Judicial del Estado de Jalisco, así como aceptar el afianzamiento en caso de que se otorgue alguna prórroga a su fiado, o se celebre acuerdo modificatorio al “CONTRATO” principal con éste, sin necesidad de que se notifique a la afianzadora las prórrogas que en su caso se otorguen al fiado.

Igualmente, deberán constituir una garantía equivalente al 100% del o los anticipos I.V.A. incluido, a través de los medios antes señalados.

22. SANCIONES.

Se podrá cancelar/rescindir el pedido y/o “CONTRATO” y podrá hacerse efectiva la garantía de cumplimiento de “CONTRATO” en lo dispuesto en el artículo 116 de la “LEY”, en los siguientes casos:

- a. Cuando el “PROVEEDOR” no cumpla con alguna de las obligaciones estipuladas en el “CONTRATO”.
- b. Cuando hubiese transcurrido el plazo adicional que se concede a los “PROVEEDORES”, para corregir las causas de rechazos que en su caso se efectúen.
- c. En caso de entregar productos o servicios con especificaciones diferentes a las ofertadas, la “DIRECCIÓN GENERAL” considerará estas variaciones como un acto doloso y será razón suficiente para hacer efectiva la garantía de cumplimiento de “CONTRATO” y la cancelación total del pedido y/o “CONTRATO”, aun cuando el incumplimiento sea parcial e independientemente de los procedimientos legales que se originen.

- d. En el supuesto de que el proveedor adjudicado se encuentre dentro de las listas a que se refiere el artículo 69 B del Código Fiscal de la Federación.

23. DE LA PENALIZACIÓN POR ATRASO EN LA ENTREGA / EN LA PRESTACIÓN DEL SERVICIO.

En caso que el **“PROVEEDOR”** tenga atraso en la entrega de los bienes / en la prestación del servicio por cualquier causa que no sea derivada de la **“SECRETARÍA”** y/o la **“DEPENDENCIA REQUIRENTE”**, se le aplicará una pena convencional de conformidad a la siguiente tabla:

DÍAS DE ATRASO (NATURALES)	% DE LA SANCIÓN SOBRE EL MONTO DE LA PARCIALIDAD/TOTAL
De 01 uno hasta 05 cinco	3% tres por ciento
De 06 seis hasta 10 diez	6% seis por ciento
De 11 diez hasta 20 veinte	10% diez por ciento
De 21 veintidós días de atraso en adelante	Se rescindirá el “CONTRATO” a criterio de la “SECRETARÍA”

24. DEL RECHAZO Y DEVOLUCIONES.

En caso de que los bienes entregados por el **“PROVEEDOR”** sean defectuosos, faltos de calidad en general o tengan diferentes especificaciones a las solicitadas, la **“SECRETARÍA”** podrá rechazarlos, ya sea que no los reciba, o los regrese por haber detectado el incumplimiento posterior a la recepción, en caso de haberse realizado el pago, el **“PROVEEDOR”** se obliga devolver las cantidades pagadas con los intereses correspondientes, aplicando una tasa equivalente al interés legal sobre el monto a devolver, y a recibir a su costa los bienes que sean rechazados por la **“SECRETARÍA”** o la **“DEPENDENCIA REQUIRENTE”**, lo anterior sin perjuicio de que se pueda hacer efectiva la garantía señalada en el numeral 21 de las presentes **“BASES”**, y ejercerse las acciones correspondientes por daños y perjuicios.

En caso de que el servicio prestado por el **“PROVEEDOR”** sea falto de calidad en general, no se presente con elementos capacitados, o no cumpla con las diferentes especificaciones solicitadas, la **“SECRETARÍA”** podrá rechazarlos, en caso de haberse realizado el pago, el **“PROVEEDOR”** se obliga devolver las cantidades pagadas con los intereses correspondientes, aplicando una tasa equivalente al interés legal sobre el monto a devolver, lo anterior sin perjuicio de que se pueda hacer efectiva la garantía señalada en el numeral 21 de las presentes **“BASES”**, y ejercerse las acciones correspondientes por daños y perjuicios.

Aunado a lo anterior, se deberá de dar vista a la Dirección General Jurídica de la **“SECRETARÍA”** o, de la dependencia competente para efectos de que se proceda a llevar a cabo el procedimiento correspondiente en términos de la normatividad aplicable por el incumplimiento del proveedor.

25. DE LA OPINIÓN POSITIVA DE LAS OBLIGACIONES FISCALES (SAT).

El **“PARTICIPANTE”** deberá presentar el documento vigente expedido por el Servicio de Administración Tributaria (SAT) emita una opinión **positiva** de cumplimiento de obligaciones fiscales, la cual podrá

obtenerse por Internet en la página del SAT, en la opción “Mi portal”, con la Clave de Identificación Electrónica Fortalecida.

Dicho documento se deberá presentar en sentido positivo con vigencia no mayor a 30 días de la fecha establecida para la presentación y apertura de propuestas, el cual se verificará el código QR contenido en el documento, para lo cual el **“PARTICIPANTE”** deberá cerciorarse de que la impresión del mismo sea legible para llevar a cabo la verificación.

Las inconsistencias en este punto, serán motivo de desechamiento de la **“PROPUESTA”** del **“PARTICIPANTE”**.

26. DE LA OPINIÓN POSITIVA DE LAS OBLIGACIONES EN MATERIA DE SEGURIDAD SOCIAL (IMSS).

Dicho documento se deberá presentar en sentido positivo y con fecha de expedición dentro del periodo comprendido a partir de la publicación de las “BASES” hasta el día del acto de “PRESENTACIÓN Y APERTURA DE PROPUESTAS”, el cual se verificará el código QR contenido en el documento, para lo cual el **“PARTICIPANTE”** deberá cerciorarse de que la impresión del mismo sea legible para llevar a cabo la verificación.

El **“PARTICIPANTE”** deberá autorizar al IMSS a hacer público el resultado de la consulta de su opinión del cumplimiento de obligaciones fiscales en materia de seguridad social, según el siguiente procedimiento:

- I. Ingresar al Buzón IMSS, por la página electrónica del Instituto (www.imss.gob.mx/buzonimss), a través del medio de autenticación correspondiente.
- II. Del menú, seleccionar la opción "Cobranza".
- III. Del menú, seleccionar la opción "32D Autorización de Opinión Pública" y después la opción "Autorizo hacer pública mi opinión del cumplimiento".
- IV. Dar clic en el botón "Guardar" y firmar mediante la e.firma.
- V. El Buzón IMSS generará el acuse correspondiente, mismo que se deberá presentar dentro de la propuesta del participante, como parte del ANEXO 9.

Asimismo, el **“PARTICIPANTE”** deberá, mediante la suscripción del ANEXO 9, manifestar su consentimiento expreso para que la Secretaría de Administración, a través de sus áreas competentes, lleve a cabo la consulta en línea de su opinión del cumplimiento de sus obligaciones fiscales en materia de seguridad social o del resultado de dicha opinión.

27. DE LA OPINIÓN POSITIVA DE LAS OBLIGACIONES EN MATERIA DEL INFONAVIT.

Dicho documento se deberá presentar en sentido positivo con vigencia no mayor a 30 días de la fecha establecida para la presentación y apertura de propuestas, el cual se verificará el código QR contenido en el documento, para lo cual el **“PARTICIPANTE”** deberá cerciorarse de que la impresión del mismo sea legible para llevar a cabo la verificación.

Las inconsistencias en este punto, serán motivo de desechamiento de la **“PROPUESTA”** del **“PARTICIPANTE”**.

Lo anterior en términos del acuerdo del H. Consejo de Administración del Instituto del Fondo Nacional de la Vivienda para los Trabajadores por el que se emiten las Reglas para la obtención de la constancia de situación fiscal en materia de aportaciones patronales y entero de descuentos, publicado en el Diario Oficial de la Federación el 28 veintiocho de junio del 2017 dos mil diecisiete.

28. INCONFORMIDADES.

Ante el Órgano interno de Control de la Secretaría de Administración, con domicilio en Prolongación Avenida Alcalde No. 1221, Col. Miraflores, Guadalajara, Jalisco, (ingreso opcional por puerta posterior de Av. Magisterio s/n), o la Contraloría del Estado, con domicilio en Av. Ignacio L. Vallarta número 1252, Col. Americana. Teléfono 01-(33)1543-9470/

Se dará curso al procedimiento de inconformidad conforme a lo establecido por los artículos 91 y 92 de la “LEY”.

29. DERECHOS DE LOS LICITANTES Y “PROVEEDORES”.

1. Inconformarse en contra de los actos de la “LICITACIÓN”, su cancelación y la falta de formalización del “CONTRATO” en términos de los artículos 90 a 109 de la “LEY”;
2. Tener acceso a la información relacionada con la “CONVOCATORIA”, igualdad de condiciones para todos los interesados en participar y que no sean establecidos requisitos que tengan por objeto o efecto limitar el proceso de competencia y libre concurrencia.
3. Derecho al pago en los términos pactados en el “CONTRATO”, o cuando no se establezcan plazos específicos dentro de los veinte días naturales siguientes a partir de la entrega de la factura respectiva, previa entrega de los bienes o prestación de los servicios en los términos del “CONTRATO” de conformidad con el artículo 87 de la “LEY”;
4. Solicitar el procedimiento de conciliación ante cualquier diferencia derivada del cumplimiento del “CONTRATO” o pedidos en términos de los artículos 110 a 112 de la “LEY”;
5. Denunciar cualquier irregularidad o queja derivada del procedimiento ante el órgano correspondiente.

30. DECLARACIÓN DE APORTACIÓN CINCO AL MILLAR PARA EL FONDO IMPULSO JALISCO.

De conformidad con el artículo 149 de la “LEY” los participantes deberán de manera obligatoria declarar por escrito en los términos del **Anexo 7**, su voluntad o su negativa para la aportación/retención cinco al millar del monto total del contrato antes de “I.V.A.”, para que sea destinado al “FONDO”. Bajo ningún supuesto dicha aportación/retención deberá incrementar su propuesta económica ni repercutir en la calidad de los bienes y/o servicios a entregar, su contravención será causa de desechamiento de la propuesta presentada.

En caso de aceptar realizar dicha aportación, la misma le será retenida por la Secretaría de la Hacienda Pública en una sola ministración en el primer pago, por lo que deberá señalar el concepto de retención del cinco al millar en el CFDI que se emita para efectos de pago.

En caso de aceptar realizar dicha aportación, esta deberá ser en los términos establecidos en el Acuerdo número PF/AS/169/2021, suscrito por el C.P.C. Juan Partida Morales, en su carácter de



Administración

**Av. Fray Antonio Alcalde#1221,
Col. Miraflores, C.P. 44270,
Guadalajara, Jalisco, México**

Secretario de la Hacienda Pública, y publicado en el Periódico Oficial “El Estado de Jalisco” el día 05 de agosto del año 2021.

Guadalajara Jalisco a; 14 de septiembre del 2023.

**LICITACIÓN PÚBLICA LOCAL
LPL233/2023
CON CONCURRENCIA DEL “COMITÉ”
“ADQUISICIÓN DE MOBILIARIO PARA LA SECRETARÍA DE EDUCACIÓN”**

RELACIÓN DE ANEXOS

DOCUMENTACIÓN QUE CONTENDRÁ LA OFERTA A PRESENTAR EN HOJA MEMBRETADA DE LA EMPRESA	Punto de referencia 9.1	Documento que se entrega
Anexo 2 (Propuesta Técnica). Más los documentos solicitados en el anexo 1.	a)	
Anexo 3 (Propuesta Económica).	b)	
Anexo 4 (Carta de Proposición).	c)	
Anexo 5 (Acreditación) y documentos que lo acredite.	d)	
Anexo 6 (Declaración de integridad y NO COLUSIÓN de proveedores).	e)	
Anexo 7 (DECLARACIÓN DE APORTACIÓN CINCO AL MILLAR PARA EL FONDO IMPULSO JALISCO).	f)	
Anexo 8 (Manifiesto de Opinión Positiva de Cumplimiento de Obligaciones Fiscales y Constancia).	g)	
Anexo 9 (Manifiesto de Opinión y acuse de Cumplimiento de Obligaciones en Materia de Seguridad Social y Constancia	h)	
Anexo 10 (Manifiesto de Opinión de Cumplimiento de Obligaciones en Materia del INFONAVIT).	i)	
Anexo 11 (Identificación Oficial Vigente).	j)	
Anexo 12 (Manifestación de estar al corriente de sus Obligaciones Patronales y Tributarias)	k)	
Anexo 13 (Estratificación).	l)	

**LICITACIÓN PÚBLICA LOCAL
LPL233/2023
CON CONCURRENCIA DEL “COMITÉ”****“ADQUISICIÓN DE MOBILIARIO PARA LA SECRETARÍA DE EDUCACIÓN”****NOTAS ACLARATORIAS**

- | | |
|---|---|
| 1 | La convocatoria no estará a discusión en la junta de aclaraciones, ya que el objetivo de esta es <u>EXCLUSIVAMENTE</u> la aclaración de las dudas formuladas en este documento. |
| 2 | Solo se considerarán las solicitudes recibidas en tiempo y forma, conforme a las características del numeral 5 de la convocatoria. |
| 3 | Para facilitar la respuesta de sus preguntas deberá de presentarlas <u>en formato digital en Word</u> . |

De conformidad al artículo 63 de la Ley de Compras Gubernamentales, Enajenaciones y Contratación de Servicios del Estado de Jalisco y sus Municipios y artículo 64 de su Reglamento, en mi calidad de persona física/representante legal de la empresa, **manifiesto bajo protesta de decir verdad** lo siguiente: **Es mi interés en participar en la Licitación Pública Local LPL233/2023.**

Licitante:

Dirección:

Teléfono:

Correo:

No. De “**PROVEEDOR**”:

(Nota: En caso de no contar con él, manifestar bajo protesta de decir verdad que se compromete a inscribirse en el RUPC en caso de resultar adjudicado)

Firma:

**LICITACIÓN PÚBLICA LOCAL
LPL233/2023
CON CONCURRENCIA DEL “COMITÉ”
“ADQUISICIÓN DE MOBILIARIO PARA LA SECRETARÍA DE EDUCACIÓN”**

MANIFIESTO DE PERSONALIDAD

Guadalajara Jalisco, a ___ de ___ del 2023.

**SECRETARÍA DE ADMINISTRACIÓN
DEL GOBIERNO DEL ESTADO DE JALISCO
PRESENTE.**

AT’N: Comité de Adquisiciones y Enajenaciones

Declaro bajo protesta de decir verdad, que cuento con las facultades suficientes para intervenir en el Acto de Presentación y Apertura de Proposiciones y presentar la propuesta en sobre cerrado (*a nombre propio/a nombre de mi representada*) en mi carácter de (*persona física/representante legal/apoderado*) asimismo, manifiesto que (*no me encuentro/mi representada no se encuentra*) en ninguno de los supuestos establecidos en el artículo 52 de la Ley de Compras Gubernamentales, Enajenaciones y Contratación de Servicios del Estado de Jalisco y sus Municipios.

LA PRESENTACIÓN DE ESTE DOCUMENTO ES DE CARÁCTER OBLIGATORIO. SIN ÉL NO SE PODRÁ PARTICIPAR NI ENTREGAR PROPUESTA ALGUNA ANTE LA UNIDAD CENTRALIZADA DE COMPRAS, de conformidad con el artículo 59, numeral 1 párrafos VI y VIII de la Ley de Compras Gubernamentales, Enajenaciones y Contratación de Servicios del Estado de Jalisco y sus Municipios.

Nota: *en caso de no ser el representante legal, este documento fungirá como Carta Poder simple, por lo que la figura de la persona que asista será la de “Apoderado”, y en cuyo caso, este documento deberá ser firmado también por el Representante Legal.*

RELACION DE SOCIOS, ACCIONISTAS Y PRINCIPALES ÓRGANOS DE DIRECCIÓN (ADMINISTRADOR GENERAL ÚNICO O, CONSEJO DE ADMINSTRACIÓN).

NOMBRE	APELLIDO PATERNO	APELLIDO MATERNO	CARGO

ATENTAMENTE

Nombre y firma del Participante
o Representante Legal del mismo.

ATENTAMENTE

Nombre y firma de quien recibe el poder

ANEXO 1
LICITACIÓN PÚBLICA LOCAL
LPL233/2023
CON CONCURRENCIA DEL “COMITÉ”
“ADQUISICIÓN DE MOBILIARIO PARA LA SECRETARÍA DE EDUCACIÓN”
CARTA DE REQUERIMIENTOS TÉCNICOS

PARTIDA	CANT.	U.M.	DESCRIPCIÓN
001	9,980.00	Pieza(s) /	SILLA PREESCOLAR/[SILLA PREESCOLAR] DE ACUERDO A ESPECIFICACIONES TECNICAS DE MOBILIARIO VALIDADAS POR INFEJAL
002	4,990.00	Pieza(s) /	MESA MESA PREESCOLAR/[MESA PREESCOLAR] DE ACUERDO A ESPECIFICACIONES TECNICAS DE MOBILIARIO VALIDADAS POR INFEJAL
003	11,600.00	Pieza(s) /	SILLA BINARIA/[SILLA BINARIA] SILLA PARA MESA BINARIA DE 1° A 3° DE ACUERDO A LAS ESPECIFICACIONES TECNICAS DE MOBILIARIO VALIDADAS POR INFEJAL
004	6,000.00	Pieza(s) /	MESA BINARIA/[MESA BINARIA] MESA PARA SILLA BINARIA DE 1° A 3° DE ACUERDO A LAS ESPECIFICACIONES TECNICAS DE MOBILIARIO VALIDADAS POR INFEJAL
005	11,800.00	Pieza(s) /	SILLA BINARIA/[SILLA BINARIA] SILLA PARA MESA BINARIA 4° A 6° DE ACUERDO A LAS ESPECIFICACIONES TECNICAS DE MOBILIARIO VALIDADAS POR INFEJAL
006	6,000.00	Pieza(s) /	MESA BINARIA/[MESA BINARIA] MESA PARA SILLA BINARIA 4° A 6° DE ACUERDO A LAS ESPECIFICACIONES TECNICAS DE MOBILIARIO VALIDADAS POR INFEJAL
007	10,600.00	Pieza(s) /	SILLA CON PALETA LATERAL/[SILLA CON PALETA LATERAL] DE ACUERDO A LAS ESPECIFICACIONES TECNICAS DE MOBILIARIO VALIDADAS POR INFEJAL
008	2,490.00	Pieza(s) /	SILLA PARA MAESTRO/[SILLA PARA MAESTRO] DE ACUERDO A LAS ESPECIFICACIONES TECNICAS DE MOBILIARIO VALIDADAS POR INFEJAL
009	2,500.00	Pieza(s) /	MESA PARA MAESTRO/[MESA PARA MAESTRO] DE ACUERDO A LAS ESPECIFICACIONES TECNICAS DE MOBILIARIO VALIDADAS POR INFEJAL
010	1,390.00	Pieza(s) /	GABINETE/[GABINETE] GABINETE METALICO DE 04 ENTREPAÑOS DE ACUERDO A LAS ESPECIFICACIONES TECNICAS DE MOBILIARIO VALIDADAS POR INFEJAL
011	680.00	Pieza(s) /	PINTARRON BLANCO/[PINTARRON BLANCO] PINTARRON METALICO COLOR BLANCO DE ACUERDO A LAS ESPECIFICACIONES TECNICAS DE MOBILIARIO VALIDADAS POR INFEJAL



Anexo técnico

Secretaría de Educación Jalisco

MOBILIARIO ESCOLAR

1. GLOSARIO:

SEJ Secretaría de Educación Jalisco

2. REQUERIMIENTO

PARTIDA 1.

Cantidad: 9,980 piezas

Artículo: Silla Preescolar

SILLA PREESCOLAR

Asiento - Respaldo polipropileno: Fabricados en resina plástica de copolímero de polipropileno con resister al impacto Izod D-256 (Non Break), índice de fluidez D-1236 de 6 gr/10 min, con aditivación antiestática y de marcado (Non Blush), texturizados en la cara expuesta (dos piezas separadas con forma anatómica).

El respaldo diseñado con 2 cavidades laterales para insertar al respaldo de la estructura y ensamblado en la parte posterior con 2 remaches tipo "pop" de slla corta, el respaldo con espesor de pared de 3.3mm. Con vena soporte a manera de marco perimetral y 14 venas de refuerzo, cuenta con una asa en forma de rombo para facilitar el acomodo de la silla, llevará por medio de Heat Transfer con textura el nombre y el logotipo del Estado Dependencia para mayor durabilidad y aseguramiento de la identidad del bien adquirido en una zona rectangular de 65 x 100 mm, medidas generales 360mm ancho inferior x 363mm ancho superior x 240mm alto. Color código pantone gris 7-C

El asiento con canto perimetral en forma de sombrero boleado y las esquinas redondeadas en la parte posterior llevará 6 orejas con refuerzo a base de venas para sujeción a la estructura con remaches tipo "pop" y en la parte frontal una vena cajeadada, 2 laterales frontales y 3 venas posteriores de refuerzo, el asiento con un espesor 3.6mm. Medidas generales 390mm x 370mm. Contará con reloj fechador. Color código pantone gris 7-C

Estructura: medidas generales altura total 550mm, altura del piso al asiento 300mm, apertura lateral 460mm, apertura frontal 410mm. Refuerzo del piso a la parte superior 180mm. Formada por dos aspillas en forma de invertidas en tubo oval con dimensiones generales de (34.30mm X 19.05mm) en lámina cal 18 y un sop receptor del asiento y respaldo según diseño en tubular de 22.22mm. (7/8") de diámetro lámina calibre N° además llevará un refuerzo posterior para el asiento en tubular redondo de 19.05mm. (3/4") lámina cal. N° 18

Refuerzo frontal: A base de un tubular redondo de 19.05 mm. (3/4") de diámetro lámina calibre N° 18.

Regatón: En la parte interior de las 4 patas se debe embutir regatones de polipropileno de alto impacto en color negro

Remaches: Tipo "POP" de 3/16", 6 de alta oncha para fijar el asiento y 2 de slla corta para el respaldo.

Nota:

- Para la unión de elementos metálicos se aplicará soldadura GMAW (Gas Metal Arc Welding) proceso escoria.
- La estructura deberá ser previamente lavada y llevar una aplicación de fosfato, con un acabado de pir mediante un proceso electrostático micro-pulverizado hornada a 200 °C., en color negro semi-brillante.
- Empaque, para el adecuado transporte y almacenaje, que garantice la conservación de la calidad del bien

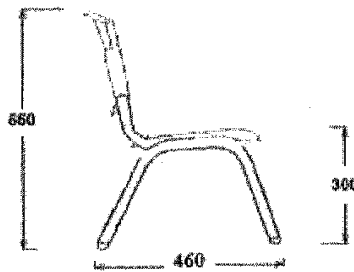




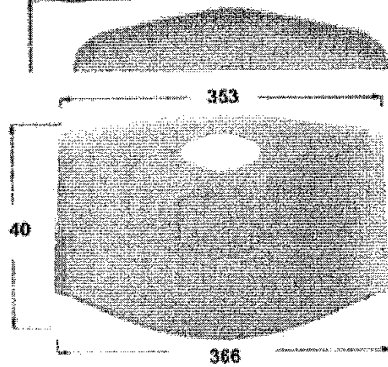
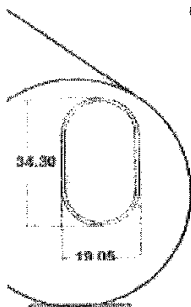
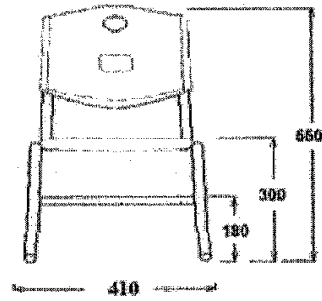
Anexo técnico
Secretaría de Educación Jalisco
MOBILIARIO ESCOLAR

SILLA PREESCOLAR

Vista Lateral



Vista Frontal





Anexo técnico
Secretaría de Educación Jalisco
MOBILIARIO ESCOLAR

SILLA PREESCOLAR

El licitante deberá de presentar original y/o copia certificada y copia simple del certificado de cumplimiento, con la norma nmx-cc-9001-imnc-2015 y la norma ISO – 9001:2015, con alcance de diseño, manufactura, venta y distribución de mobiliario escolar, el cual deberá estar vigente. en caso de que sea distribuidor, estos documentos normativos, deberán de presentarse por parte del fabricante.

El licitante deberá de presentar original y/o copia certificada y copia simple, del personal de soldadura, que los acredite como soldador calificado en el proceso sin escorias gmaw "gas metal arc welding" de los elementos que intervengan en el proceso de fabricación.

El licitante deberá de presentar original y/o copia certificada y copia simple del reporte de resultados de laboratorio conforme a la NOM-252-SSA1-2011 para la determinación de plomo soluble en pintura, los cuales deberán estar vigentes. en caso de que sea distribuidor, estos documentos normativos, deberán de presentarse por parte del fabricante.

El licitante deberá de presentar original y/o copia certificada y copia simple reporte de resultados de laboratorio conforme a la Norma ASTM A-513 especificación estándar para tubería mecánica de acero aleado y carbono soldado por resistencia eléctrica emitido por laboratorio acreditado por la entidad mexicana de acreditación (EMA), en caso de que sea distribuidor, estos documentos normativos, deberán de presentarse por parte del fabricante.

El licitante deberá de presentar original y/o copia certificada y copia simple del reporte de resultados de laboratorio conforme a la Norma ISO 11890-2: 2020 Pinturas y barnices. Método realizado por cromatografía de gases-masa, (prueba aplicada en plástico), los cuales deberán estar vigentes. en caso de que sea distribuidor, estos documentos normativos, deberán de presentarse por parte del fabricante.

Los licitantes que sean distribuidores deberán presentar carta original de distribuidor autorizado emitida por el fabricante de los bienes a ofertar, a nombre del participante, la cual deberá mencionar el número y nombre de la licitación.

Todas las especificaciones señaladas son mínimas, por lo que el licitante podrá ofertar bienes con Especificaciones y Características Superiores.



Anexo técnico
Secretaría de Educación Jalisco
MOBILIARIO ESCOLAR

PARTIDA 2.

Cantidad: 4,990 piezas
Artículo: Mesa Preescolar

MESA PREESCOLAR





Anexo técnico
Secretaría de Educación Jalisco
MOBILIARIO ESCOLAR

Cubierta: Fabricada en resina plástica de copolímero de polipropileno con resistencia medio impacto, con texturizado en la cara expuesta, con espesor de pared mínimo de 4 mm, reforzada con múltiples nervaduras con un espesor mínimo de 2.5mm, y preparación para ensamble al marco perimetral de la estructura con pijas, medidas mínimas generales de 520 x 600 x 520 x 1200mm, con peralte de 25mm altura de piso a cubierta de 650 mm., deberá llevar grabado por inyección en la cara expuesta al centro, por la base mayor el nombre y el logotipo de la dependencia con medida de 128mm x49 mm, para mayor durabilidad y aseguramiento de la identidad del bien adquirido. Color código pantone gris 7-C.

Estructura metálica: Patas en perfil triangular curvo ranurado de 41.27 x 41.27mm. (1 5/8" x 1 5/8") lámina negra calibre N° 20.

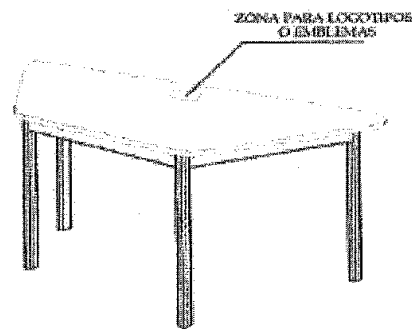
Marco perimetral: a base de 4 largueros, dos longitudinales y dos transversales en perfil tubular medidas generales 56mm x 25.4mm en lámina calibre No. 18, llevará perforaciones para ensamble de la cubierta.

Pijas: Cabeza fijadora phillips con roldana integrada de No. 10 x 2 5/8", para unión de cubierta al marco perimetral de la estructura.

Regatón: Para embutir, en polipropileno de alta densidad en color negro.

Nota:

- Para la unión de elementos metálicos se aplicará soldadura GMAW (Gas Metal Arc Welding) proceso sin escoria
- La estructura deberá ser previamente lavada y llevar una aplicación de fosfato, con un acabado de pintura mediante un proceso electrostático micro-pulverizado hornada a 200 °C., en color negro semi-brillante.
- Empaque, para el adecuado transporte y almacenaje, que garantice la conservación de la calidad del bien.





Anexo técnico
Secretaría de Educación Jalisco
MOBILIARIO ESCOLAR

MESA PREESCOLAR

El licitante deberá de presentar original y/o copia certificada y copia simple del certificado de cumplimiento, con la norma nmx-co-9001-imnc-2015 y la norma ISO – 9001:2015, con alcance de diseño, manufactura, venta y distribución de mobiliario escolar, el cual deberá estar vigente. en caso de que sea distribuidor, estos documentos normativos, deberán de presentarse por parte del fabricante.

El licitante deberá de presentar original y/o copia certificada y copia simple, del personal de soldadura, que los acredite como soldador calificado en el proceso sin escorias gmaw "gas metal arc welding" de los elementos que intervengan en el proceso de fabricación.

El licitante deberá de presentar original y/o copia certificada y copia simple del reporte de resultados de laboratorio conforme a la NOM-252-SSA1-2011 para la determinación de plomo soluble en pintura, los cuales deberán estar vigentes. en caso de que sea distribuidor, estos documentos normativos, deberán de presentarse por parte del fabricante.

El licitante deberá de presentar original y/o copia certificada y copia simple reporte de resultados de laboratorio conforme a la Norma ASTM A-513 especificación estándar para tubería mecánica de acero aleado y carbono soldado por resistencia eléctrica emitido por laboratorio acreditado por la entidad mexicana de acreditación (EMA), en caso de que sea distribuidor, estos documentos normativos, deberán de presentarse por parte del fabricante.

El licitante deberá de presentar original y/o copia certificada y copia simple del reporte de resultados de laboratorio conforme a la Norma ISO 11890-2: 2020 Pinturas y barnices. Determinación de compuestos volátiles parte 2 método de cromatografía de gases(prueba aplicada en plástico), los cuales deberán estar vigentes. en caso de que sea distribuidor, estos documentos normativos, deberán de presentarse por parte del fabricante.

Los licitantes que sean distribuidores deberán presentar carta original de distribuidor autorizado emitida por el fabricante de los bienes a ofertar, a nombre del participante, la cual deberá mencionar el número y nombre de la licitación.

Todas las especificaciones señaladas son mínimas, por lo que el licitante podrá ofertar bienes con Especificaciones y Características Superiores.

PARTIDA 3.

Cantidad: 11,600 piezas

Artículo: Silla para Mesa Binaria de 1º a 3º



Anexo técnico
Secretaría de Educación Jalisco
MOBILIARIO ESCOLAR

SILLA PARA MESA BINARIA DE 1° A 3°

6 **Asiento - Respaldo polipropileno:** Fabricados en resina plástica de copolímero de polipropileno con resistencia al impacto Izod D-256 (Non Break), índice de fluidez D-1238 de 6 gr/10 min, con aditivación antiestática y de no marcado (Non Blush), texturizados en la cara expuesta (dos piezas separadas con forma anatómica)

El respaldo diseñado con 2 cavidades laterales para insertar el respaldo de la estructura y ensamblado en la parte posterior con 2 remaches tipo "pop" de ala corta, el respaldo con espesor de pared de 3.3mm. Con vena de soporte a manera de marco perimetral y 14 venas de refuerzo, cuenta con una esa en forma de rombo para facilitar el acomodo de la silla, llevará por medio de Heat Transfer con textura el nombre y el logotipo del Estado o Dependencia para mayor durabilidad y aseguramiento de la identidad del bien adquirido en una zona rectangular de 55 x 100 mm, medidas generales 366mm ancho inferior x 353mm ancho superior x 240mm alto. Color código pantone gris 7-C.

El asiento con canto perimetral en forma de semicírculo boteado y las esquinas redondeadas en la parte posterior llevará 6 orejas con refuerzo a base de venas para sujeción a la estructura con remaches tipo "pop" y en la parte frontal una vena cajeadada, 2 laterales frontales y 3 venas posteriores de refuerzo, el asiento con un espesor de 3.8mm. Medidas generales 390x370mm. Color código pantone gris 7-C.

Estructura: medidas generales altura total 660mm, altura del pie al asiento 360mm, apertura lateral 445mm, apertura frontal 445mm. Parrilla del piso a la parte inferior 130mm. Formada por dos asnilas en forma de "U" invertidas, en tubo oval con dimensiones generales de (34.30mm X 19.05mm) en lámina cal 18 y un soporte receptor del asiento y respaldo según diseño en tubular de 22.22mm. (7/8") de diámetro lámina calibre N° 18, además llevará un refuerzo posterior para el asiento en tubular redondo de 19.05mm. (3/4") lámina cal. N° 18.

Papelerera: A base de una parrilla formada por 6 piezas en redondo pulido macizo de 1/4" de diámetro y un refuerzo posterior y laterales en redondo pulido macizo de 3/8", evitando puntas expuestas (soldada).

Regatón: En la parte inferior de las 4 patas se debe embulir regatones de polipropileno de alto impacto en color negro.

Remaches: Tipo "POP" de 3/16" 6 de ala ancha para fijar el asiento y 2 de ala corta para el respaldo.

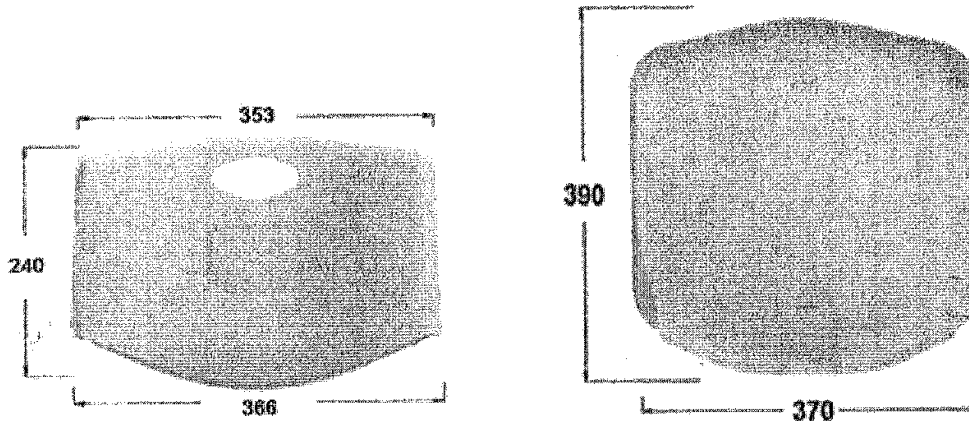
Nota:

- Para la unión de elementos metálicos se aplicará soldadura GMAW (Gas Metal Arc Welding) proceso sin escoria
- La estructura deberá ser previamente lavada y llevar una aplicación de fosfato, con un acabado de pintura mediante un proceso electrostático micro-pulverizado horneada a 200 °C., en color negro semi-brillante.
- Empaque, para el adecuado transporte y almacenaje, que garantice la conservación de la calidad del bien.





Anexo técnico
Secretaría de Educación Jalisco
MOBILIARIO ESCOLAR



SILLA PARA MESA BINARIA DE 1° a 3°

El licitante deberá de presentar original y/o copia certificada y copia simple del certificado de cumplimiento, con la norma nmx-co-9001-1mmc-2015 y la norma ISO - 9001:2015, con alcance de diseño, manufactura, venta y distribución de mobiliario escolar, el cual deberá estar vigente. en caso de que sea distribuidor, estos documentos normativos, deberán de presentarse por parte del fabricante.

El licitante deberá de presentar original y/o copia certificada y copia simple, del personal de soldadura, que los acredite como soldador calificado en el proceso sin escorias gmaw "gas metal arc welding" de los elementos que intervengan en el proceso de fabricación.

El licitante deberá de presentar original y/o copia certificada y copia simple del reporte de resultados de laboratorio conforme a la NOM-252-SSA1-2011 para la determinación de plomo soluble en pintura, los cuales deberán estar vigentes, en caso de que sea distribuidor, estos documentos normativos, deberán de presentarse por parte del fabricante.

El licitante deberá de presentar original y/o copia certificada y copia simple reporte de resultados de laboratorio conforme a la Norma ASTM A-513 especificación estándar para tubería mecánica de acero aleado y carbono soldado por resistencia eléctrica emitido por laboratorio acreditado por la entidad mexicana de acreditación (EMA), en caso de que sea distribuidor, estos documentos normativos, deberán de presentarse por parte del fabricante.

El licitante deberá de presentar original y/o copia certificada y copia simple del reporte de resultados de laboratorio conforme a la Norma ISO 11890-2: 2020 Pinturas y barnices. Determinación de compuestos volátiles parte 2 método de cromatografía de gases (prueba aplicada en plástico), los cuales deberán estar vigentes, en caso de que sea distribuidor, estos documentos normativos, deberán de presentarse por parte del fabricante.

Los licitantes que sean distribuidores deberán presentar carta original de distribuidor autorizado emitida por el fabricante de los bienes a ofertar, a nombre del participante, la cual deberá mencionar el número y nombre de la licitación.



Anexo técnico
Secretaría de Educación Jalisco
MOBILIARIO ESCOLAR

Todas las especificaciones señaladas son mínimas, por lo que el licitante podrá ofertar bienes con Especificaciones y Características Superiores.





Anexo técnico
Secretaría de Educación Jalisco
MOBILIARIO ESCOLAR

PARTIDA 4.

Cantidad: 6,000 piezas

Artículo: Mesa para Silla Binaria de 1º a 3º

MESA PARA SILLÁ BINARIA 1º A 3º

Cubierta: fabricada en resina de copolímero de polipropileno, de medio impacto con espesor de pared mínimo de 4.5 mm. en toda la cubierta reforzada con múltiples nervaduras en la cara inferior en forma de rombos y altura de 16 mm. Con texturizado en la cara expuesta con No. de diseño tgl 228 con profundidad de .002" con la selección de este diseño se garantiza que no se marquen las hojas al escribir en la cubierta. con preparación a base de pivotes para ensamble al marco perimetral de la estructura con 8 pijas, medidas generales de 1100mm x 513mm x 30mm De parafile. altura de piso a cubierta de 650 mm, con esquinas y arista perimetral de cara vista boleadas y filos redondeados, llevará grabados por inyección el nombre y el logotipo de la dependencia para mayor durabilidad y aseguramiento de la identidad del bien adquirido, en dos áreas circulares de 70 mm. De diámetro uno en esquina frontal izquierda, el otro en la esquina frontal derecha, fabricada la cubierta en color código pantone gris 7-C. Por la parte trasera llevará por inyección el logotipo del fabricante y reloj fechador.

Estructura metálica: patas en perfil triangular curvo ranurado de 41.27 x 41.27 mm. (1 5/8" x 1 5/8") lámina negra calibre No. 20. En tubo oval con dimensiones generales de (34.30mm X 19.06mm) en lamina cal 18.

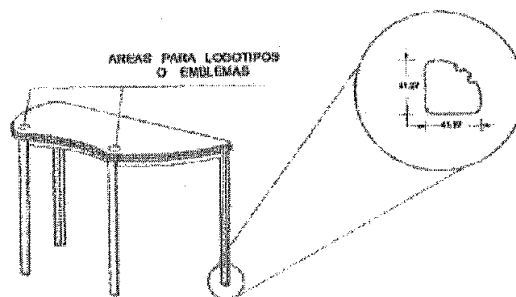
Marco perimetral: A base de 4 largueros, uno frontal y dos laterales rolados, y uno posterior en forma recta en perfil tubular de sección rectangular de 50.8 x 24.8 mm. (2" x 1") lámina negra calibre no.18, con preparación para ensamble de la cubierta a base de barrenos pasados de 7.9 mm. (5/16") para pijas. Refuerzo central en tubo oval colocado en forma horizontal, al marco perimetral; con dimensiones generales de (34.30mm X 19.05mm) en lamina cal 20.

Regatón: para embutir, en polipropileno de alto impacto color negro.

Pijas: cabeza fijadora philips con rondana integrada No.10 x 2 1/2" con un mínimo de 8pzas.

Nota:

- Para la unión de elementos metálicos se aplicará soldadura GMAW (Gas Metal Arc Welding) proceso sin escoria
- La estructura deberá ser previamente lavada y llevar una aplicación de fosfato, con un acabado de pintura mediante un proceso electrostático micro-pulverizado hermélica a 200 °C., en color negro semi-brillante.
- Empaque, para el adecuado transporte y almacenaje, que garantice la conservación de la calidad del bien.

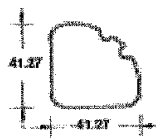
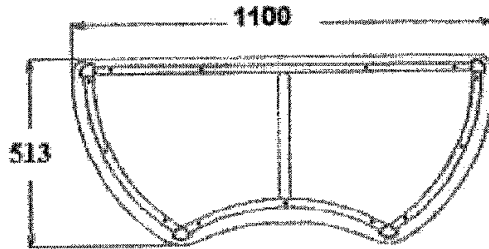
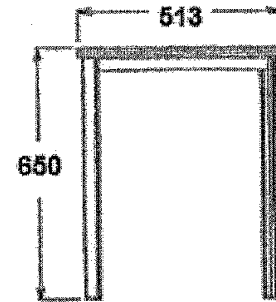
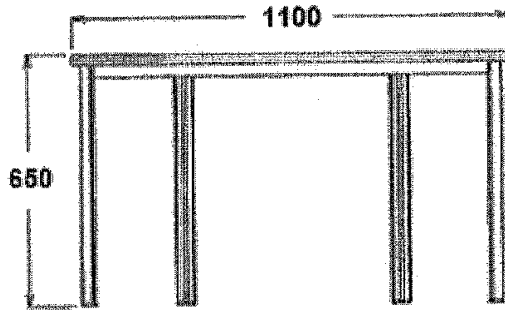


✓



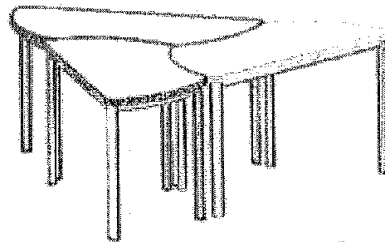
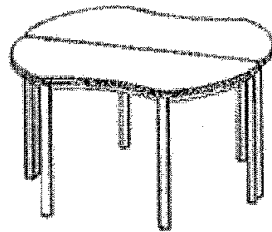
Anexo técnico
Secretaría de Educación Jalisco
MOBILIARIO ESCOLAR

MESA PARA SILLA BINARIA 1° A 3°



PERFIL TRIANGULAR
(CURVO RANURADO (PATA))

Nota: Integración de las mesas, trabajo en equipo





Anexo técnico
Secretaría de Educación Jalisco
MOBILIARIO ESCOLAR

MESA PARA SILLA BINARIA 1º A 3º

El licitante deberá de presentar original y/o copia certificada y copia simple del certificado de cumplimiento, con la norma nmx-cs-9001-imo-2015 y la norma ISO - 9001:2015, con alcance de diseño, manufactura, venta y distribución de mobiliario escolar, el cual deberá estar vigente, en caso de que sea distribuidor, estos documentos normativos, deberán de presentarse por parte del fabricante.

El licitante deberá de presentar original y/o copia certificada y copia simple, del personal de soldadura, que los acredite como soldador calificado en el proceso sin escorias gmaw "gas metal arc welding" de los elementos que intervengan en el proceso de fabricación.

El licitante deberá de presentar original y/o copia certificada y copia simple del reporte de resultados de laboratorio conforme a la NOM-252-SSA1-2011 para la determinación de plomo soluble en pintura, los cuales deberán estar vigentes, en caso de que sea distribuidor, estos documentos normativos, deberán de presentarse por parte del fabricante.

El licitante deberá de presentar original y/o copia certificada y copia simple reporte de resultados de laboratorio conforme a la Norma ASTM A-513 especificación estándar para tubería mecánica de acero aleado y carbono soldado por resistencia eléctrica emitido por laboratorio acreditado por la entidad mexicana de acreditación (EMA), en caso de que sea distribuidor, estos documentos normativos, deberán de presentarse por parte del fabricante.

El licitante deberá de presentar original y/o copia certificada y copia simple del reporte de resultados de laboratorio conforme a la Norma ISO 11690-2: 2020 Pinturas y barnices. Determinación de compuestos volátiles parte 2 método de cromatografía de gases(prueba aplicada en plástico), los cuales deberán estar vigentes, en caso de que sea distribuidor, estos documentos normativos, deberán de presentarse por parte del fabricante.

Los licitantes que sean distribuidores deberán presentar carta original de distribuidor autorizado emitida por el fabricante de los bienes a ofertar, a nombre del participante, la cual deberá mencionar el número y nombre de la licitación.

Todas las especificaciones señaladas son mínimas, por lo que el licitante podrá ofertar bienes con Especificaciones y Características Superiores.

PARTIDA 5.

Cantidad: 11,800 piezas

Artículo: Silla para mesa Binaria de 4º a 6º



Anexo técnico
Secretaría de Educación Jalisco
MOBILIARIO ESCOLAR

SILLA PARA MESA BINARIA DE 4° A 6°

Asiento - Respaldo polipropileno: Fabricados en resina plástica de copolímero de polipropileno con resistencia al impacto Izod D-256 (Non Break), índice de fluidez D-1238 de 6 gr/10 min, con aditivación antilestática y de no marcado (Non Blush), texturizados en la cara expuesta (dos piezas separadas con forma anatómica)

El respaldo diseñado con 2 cavidades laterales para insertar al respaldo de la estructura y ensamblado en la parte posterior con 2 remaches tipo "pop" de ala corta con espesor de pared de 3.5mm, con vena de soporte a manera de marco perimetral y 14 venas de refuerzo, cuenta con una asa en forma de rombo para facilitar el acomodo de la silla, llevará grabado por Heat Transfer con textura el nombre y el logotipo de la dependencia (el escudo del Estado de Jalisco.) Para mayor durabilidad y aseguramiento de la identidad del bien adquirido en una zona rectangular de 56 x 100 mm, medidas generales 265mm alto x 386mm ancho inferior x 382 ancho superior, en color código pantone gris 7-C

El asiento con canto perimetral en forma de semirizo biseado y las esquinas redondeadas en la parte posterior llevará 6 orejas con refuerzo a base de venas para sujeción a la estructura con remaches tipo "pop" y en la parte frontal una vena cajada, 2 laterales frontales y 3 venas posteriores de refuerzo, el asiento con un espesor de 3.8mm, Medidas generales 423 X 403mm, en color código pantone gris 7-C

Estructura: dimensiones generales altura total 710mm; altura del piso al asiento 400mm; apertura lateral 500, apertura frontal 445mm. La parrilla de pies a la parte superior 150mm. Formada por dos aspillas en forma de "U" invertidas en tubo oval con dimensiones generales de (34.30mm X 19.05mm) en lamina cal 18, un soporte receptor del asiento y respaldo según diseño en tubular de 1" (25.4mm) y un refuerzo para asiento en tubular redondo de 19.05mm (3/4").

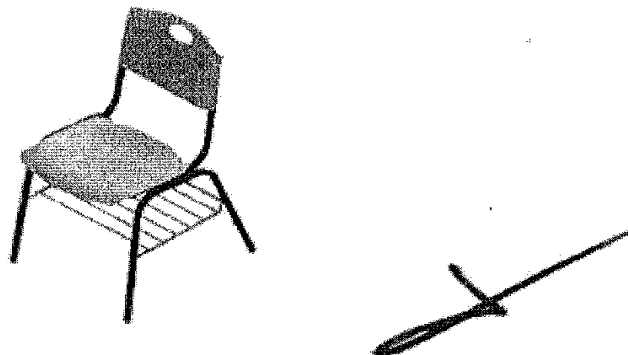
Papelería: A base de una parrilla formada por 6 piezas en redondo pulido macizo de 1/4" de diámetro y un refuerzo posterior y laterales en redondo pulido macizo de 3/8", evitando puntas expuestas (soldada).

Regatón: En la parte inferior de las 4 patas se debe embutir regatones de polipropileno de alto impacto en color negro.

Remaches: Tipo "POP" de 3/16" 6 de ala ancha para fijar el asiento y 2 de ala corta para el respaldo.

Nota:

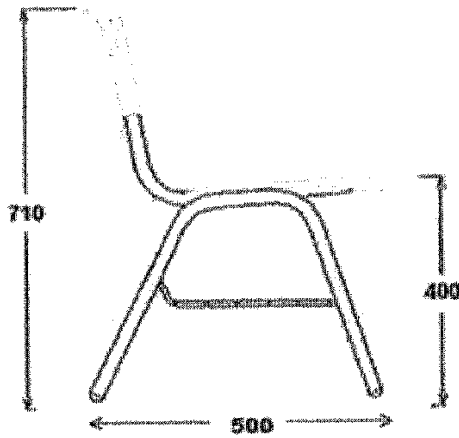
- Para la unión de elementos metálicos se aplicará soldadura GMAW (Gas Metal Arc Welding) proceso sin escoria
- La estructura deberá ser previamente lavada y llevar una aplicación de fosfato, con un acabado de pintura mediante un proceso electrostático micro-pulverizado homocada a 200 °C., en color negro semi-brillante.
- Empaque, para el adecuado transporte y almacenaje, que garantice la conservación de la calidad del bien.



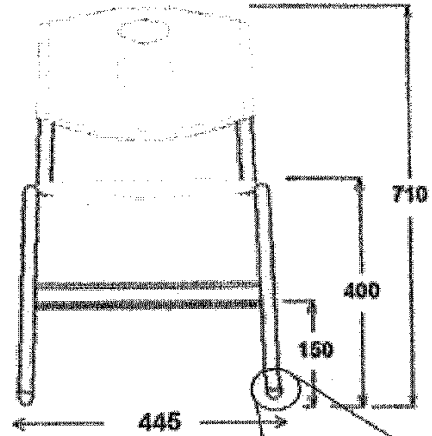


Anexo técnico
Secretaría de Educación Jalisco
MOBILIARIO ESCOLAR

SILLA PARA MESA BINARIA DE 4° A 6°

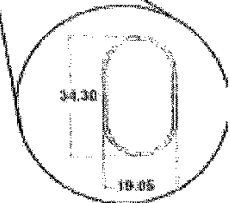


VISTA LATERAL



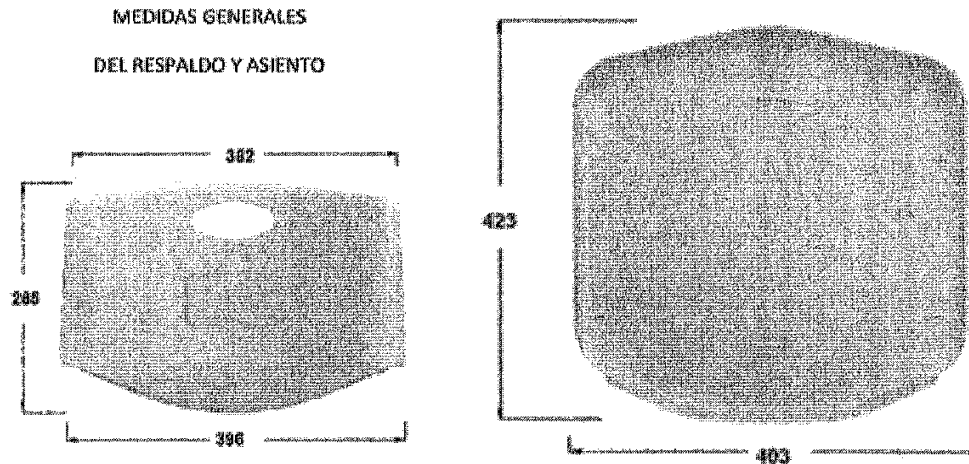
VISTA FRONTAL

DETALLE DE LAS ASNILLAS





Anexo técnico
Secretaría de Educación Jalisco
MOBILIARIO ESCOLAR



SILLA PARA MESA BINARIA DE 4° A 6°

El licitante deberá de presentar original y/o copia certificada y copia simple del certificado de cumplimiento, con la norma nmx-cc-9001-imnc-2015 y la norma ISO -- 9001:2015, con alcance de diseño, manufactura, venta y distribución de mobiliario escolar, el cual deberá estar vigente. en caso de que sea distribuidor, estos documentos normativos, deberán de presentarse por parte del fabricante.

El licitante deberá de presentar original y/o copia certificada y copia simple, del personal de soldadura, que los acredite como soldador calificado en el proceso sin escorias gmaw "gas metal arc welding" de los elementos que intervengan en el proceso de fabricación.

El licitante deberá de presentar original y/o copia certificada y copia simple del reporte de resultados de laboratorio conforme a la NOM-252-SSA1-2011 para la determinación de plomo soluble en pintura, los cuales deberán estar vigentes. en caso de que sea distribuidor, estos documentos normativos, deberán de presentarse por parte del fabricante.

El licitante deberá de presentar original y/o copia certificada y copia simple reporte de resultados de laboratorio conforme a la Norma ASTM A-513 especificación estándar para tubería mecánica de acero aleado y carbono soldado por resistencia eléctrica emitido por laboratorio acreditado por la entidad mexicana de acreditación (EMA), en caso de que sea distribuidor, estos documentos normativos, deberán de presentarse por parte del fabricante.

El licitante deberá de presentar original y/o copia certificada y copia simple del reporte de resultados de laboratorio conforme a la Norma ISO 11890-2: 2020 Pinturas y barnices. Determinación de compuestos volátiles parte 2 método de cromatografía de gases(prueba aplicada en plástico), los cuales deberán estar vigentes. en caso de que sea distribuidor, estos documentos normativos, deberán de presentarse por parte del fabricante.

Los licitantes que sean distribuidores deberán presentar carta original de distribuidor autorizado emitida por el fabricante de los bienes a ofertar, a nombre del participante, la cual deberá mencionar el número y nombre de la licitación.

Todas las especificaciones señaladas son mínimas, por lo que el licitante podrá ofertar bienes con Especificaciones y Características Superiores.



PARTIDA 6.

Cantidad: 6,000 piezas

Artículo: Mesa para Silla Binaria de 4º a 6º

Anexo técnico
Secretaría de Educación Jalisco
MOBILIARIO ESCOLAR

MESA PARA SILLA BINARIA DE 4º A 6º

Cubierta: fabricada en resina de copolímero de polipropileno, de medio impacto con espesor de pared mínimo de 4.5 mm. en toda la cubierta reforzada con múltiples nervaduras en la cara inferior en forma de rombos y altura de 16 mm. Con texturizado en la cara expuesta con No. de diseño tgf 228 con profundidad de .002" con la selección de este diseño se garantiza que no se marquen las hojas al escribir en la cubierta, con preparación a base de pivotes para ensamble al marco perimetral de la estructura con 8 pijas, medidas generales de 1250 x 580 y 32 mm. de peralte, altura de piso a cubierta de 760 mm, con esquinas y arista perimetral de cara vista boleadas y filos redondeados, llevará grabados por inyección el nombre y el logotipo de la dependencia para mayor durabilidad y aseguramiento de la identidad del bien adquirido, en dos áreas circulares de 70 mm. de diámetro uno en esquina frontal izquierda, el otro en la esquina frontal derecha, fabricada la cubierta en en color código pantone gris 7-C.

Estructura metálica: Patas en perfil triangular curvo ranurado de 41.27 x 41.27 mm. (1 5/8" x 1 5/8") lámina negra calibre No. 20.

MARCO PERIMETRAL: A base de 4 largueros; uno frontal y dos laterales rolados, y el posterior en forma recta en perfil tubular de sección rectangular de 50.8 x 24.5 mm. (2" x 1") lámina negra calibre No.18, con preparación para ensamble de la cubierta a base de barrenos pasados de 7.9 mm. (5/16") para pijas. Refuerzo central en tubo oval colocado en forma horizontal, al marco perimetral; con dimensiones generales de (34.30mm X 19.05mm) en lamina cal 20.

Regatón: Para embutir, en polipropileno de alto impacto del mismo color negro.

Pijas: Cabeza fijadora phillips con rondana integrada No.10 x 2 1/2" con un mínimo de 8pzas.

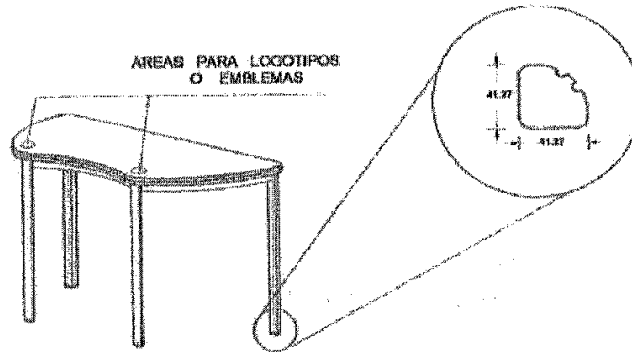
Nota:

- Para la unión de elementos metálicos se aplicará soldadura GMAW (Gas Metal Arc Welding) proceso sin escoria
- La estructura deberá ser previamente lavada y llevar una aplicación de fosfato, con un acabado de pintura mediante un proceso electrostático micro-pulverizado hornada a 200 °C., en color negro semi-brillante

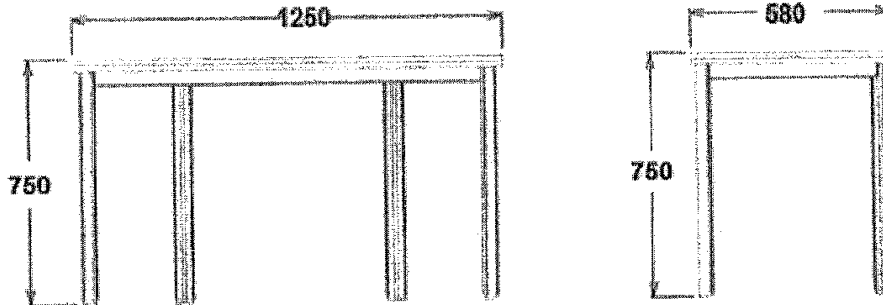


Anexo técnico
Secretaría de Educación Jalisco
MOBILIARIO ESCOLAR

- Empaque, para el adecuado transporte y almacenaje, que garantice la conservación de la calidad del bien.

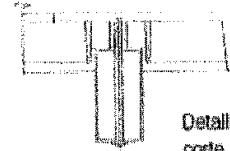
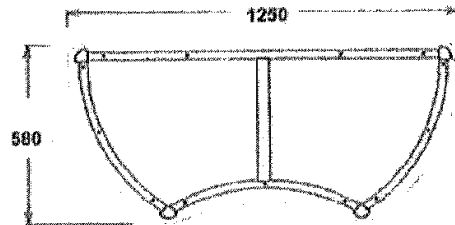


MESA PARA SILLA BINARIA DE 4° A 6°

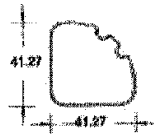
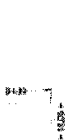




Anexo técnico
Secretaría de Educación Jalisco
MOBILIARIO ESCOLAR

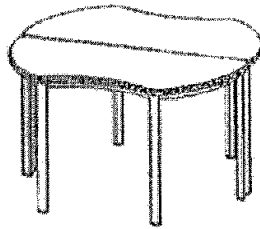


Detalle 1
corte ensamble de la
cubierta al marco perimetral.

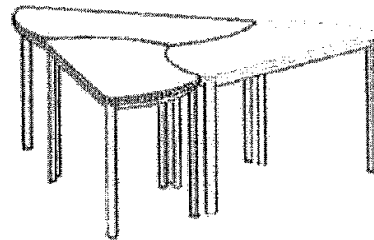


PERFIL TRIANGULAR
CURVO RANURADO (PATA)

Nota: (integración de las mesas ,trabajo en equipo



MESA



SILLA BINARIA DE 4° A 6°

PARA

El licitante deberá de presentar original y/o copia certificada y copia simple del certificado de cumplimiento, con la norma nmx-cs-9001-imnc-2016 y la norma ISO - 9001:2015, con alcance de diseño, manufactura, venta y distribución de mobiliario escolar, el cual deberá estar vigente. en caso de que sea distribuidor, estos documentos normativos, deberán de presentarse por parte del fabricante.

El licitante deberá de presentar original y/o copia certificada y copia simple, del personal de soldadura, que los acredite como soldador calificado en el proceso sin escorias gmaw "gas metal arc welding" de los elementos que intervengan en el proceso de fabricación.

El licitante deberá de presentar original y/o copia certificada y copia simple del reporte de resultados de laboratorio conforme a la NOM-252-SSA1-2011 para la determinación de plomo soluble en pintura, los cuales deberán estar





Anexo técnico
Secretaría de Educación Jalisco
MOBILIARIO ESCOLAR

vigentes. en caso de que sea distribuidor, estos documentos normativos, deberán de presentarse por parte del fabricante.

El licitante deberá de presentar original y/o copia certificada y copia simple reporte de resultados de laboratorio conforme a la Norma ASTM A-513 especificación estándar para tubería mecánica de acero aleado y carbono soldado por resistencia eléctrica emitido por laboratorio acreditado por la entidad mexicana de acreditación (EMA), en caso de que sea distribuidor, estos documentos normativos, deberán de presentarse por parte del fabricante.

El licitante deberá de presentar original y/o copia certificada y copia simple del reporte de resultados de laboratorio conforme a la Norma ISO 11890-2: 2020 Pinturas y barnices. Determinación de compuestos volátiles parte 2 método de cromatografía de gases(prueba aplicada en plástico), los cuales deberán estar vigentes. en caso de que sea distribuidor, estos documentos normativos, deberán de presentarse por parte del fabricante.

Los licitantes que sean distribuidores deberán presentar carta original de distribuidor autorizado emitida por el fabricante de los bienes a ofertar, a nombre del participante, la cual deberá mencionar el número y nombre de la licitación.

Todas las especificaciones señaladas son mínimas, por lo que el licitante podrá ofertar bienes con Especificaciones y Características Superiores.

PARTIDA 7.

Cantidad: 10,600 piezas

Artículo: Silla de Paleta

SILLA DE PALETA

Asiento - Respaldo polipropileno: Fabricados en resina plástica de copolímero de polipropileno con resistencia al impacto Izod D-256 (Non Break), índice de fluidez D-1238 de 5 gr/10 min, con aditivación antiestática y de no marcado (Non Blush), texturizados en la cara expuesta (dos piezas separadas con forma anatómica). El respaldo diseñado con 2 cavidades laterales para insertar el respaldo de la estructura y ensamblado en la parte posterior con 2 remaches tipo "pop" de ala corta con espesor de pared de 3.5mm. Con vena de soporte a manera de marco perimetral y 15 venas de refuerzo, cuenta con una asa en forma de rombo para facilitar el acomodo de la silla, llevará por medio de Heat Transfer con textura el nombre y el logotipo del Estado o Dependencia para mayor durabilidad y aseguramiento de la identidad del bien adquirido en una zona rectangular de 55 x 100 mm. En la parte trasera por medio de inyección el logotipo del fabricante. Medidas generales del respaldo 433mm ancho inferior x 425mm ancho superior x 287mm alto. El asiento con canto perimetral en forma de semicírculo boleado y las esquinas redondeadas en la parte posterior llevará 8 orejas con refuerzo a base de venas para sujeción a la estructura con remaches tipo "pop" y en la parte frontal una vena osjeada, 2 laterales frontales y 4 venas posteriores de refuerzo, el asiento con un espesor de 3.8mm. Contará con reloj fechaador. Medidas generales del asiento 455mm x 443mm. Fabricadas en color código pantone grls 7-C.



Anexo técnico
Secretaría de Educación Jalisco
MOBILIARIO ESCOLAR

Estructura: dimensiones generales altura total 780mm; altura del piso al asiento 450mm; apertura lateral 645, apertura frontal 500mm. La parrilla de piso a la parte superior 210mm. Formada por dos esnillas en forma de "U" invertidas en tubo oval con dimensiones generales de (34.30mm X 19.05mm) en lamina cal 18, y un soporte receptor del asiento y respaldo según diseño en tubular de 25.4 mm. (1") de diámetro lámina calibre N° 18, además llevará un refuerzo posterior en tubular redondo de 19.05mm. (3/4") lámina cal. N° 18. Para recibir el asiento.

Brazo de paleta: En tubular redondo de 25.4mm. (1") de diámetro lámina negra calibre N°18, 2 piezas doblados según diseño en la parte superior para sostener la paleta llevará doblez y preparación a base de barrenos para ensamble de la paleta con tornillos cabeza hexagonal.

Paleta: Paleta tipo cublería de 380mm x 380mm. con una esquina en diagonal para el acceso del alumno con esquinas redondeadas y boleadas el concepto de este diseño es para que la paleta sea utilizada por alumnos derechos ó izquierdos por lo cual esta provista de 2 lapiceras con ángulo de salida para mayor funcionalidad. Fabricada en resina de copolimero de polipropileno de alta resistencia con un espesor de 34mm, un peralte de 20 mm y un espesor de pared de 40mm a 45 mm, con múltiples nervaduras en la contracara y llevará preparación a base de 5 insertos con tuerca inserto de latón para el sistema de fijación por medio de tornillos de 1/4" X 1 1/4" y 3 zonas con venas cajeadas para ensamble al brazo de la estructura con adhesivo antiestático, texturizada en la cara expuesta.

Papelera: A base de una parrilla formada por 6 piezas en redondo pulido macizo de 1/4" de diámetro y un refuerzo posterior y laterales en redondo pulido macizo de 3/8", evitando puntas expuestas (soldada).

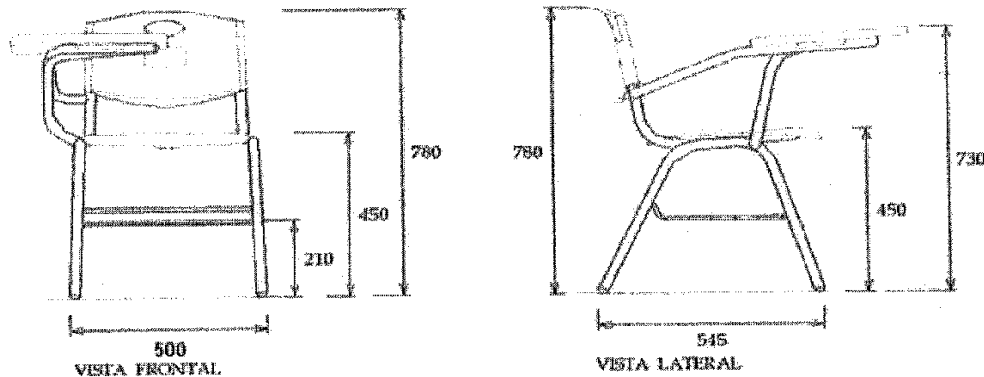
Regatón: Para ambientar en polipropileno de alta densidad color negro.

Romachas: Tipo "POP" de 3/16" 6 de ala ancha para fijar el asiento y 2 de ala corta para el respaldo.

Nota:

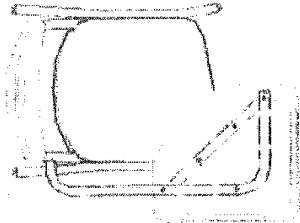
- Para la unión de elementos metálicos se aplicará soldadura GMAW (Gas Metal Arc Welding) proceso sin escoria
- La estructura deberá ser previamente lavada y llevar una aplicación de fosfato, con un acabado de pintura mediante un proceso electrostático micro-pulverizado homocada a 200 °C., en color negro semi-brillante.
- Empaque, para el adecuado transporte y almacenaje, que garantice la conservación de la calidad del bien.

SILLA DE PALETA

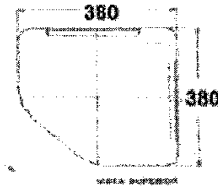
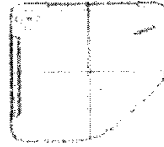
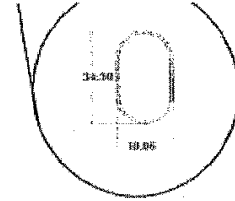




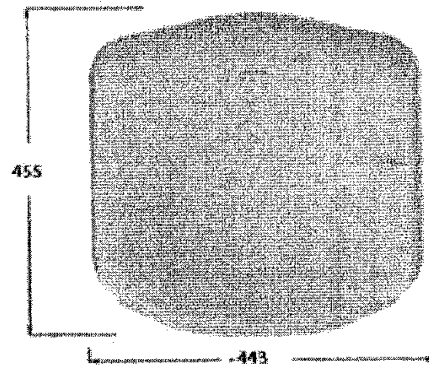
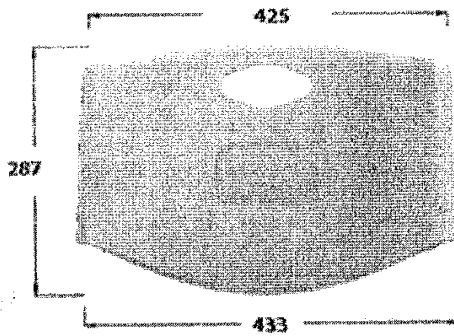
Anexo técnico
Secretaría de Educación Jalisco
MOBILIARIO ESCOLAR



VISTA SUPERIOR



MEDIDAS GENERALES
DEL RESPALDO Y ASIENTO





Anexo técnico
Secretaría de Educación Jalisco
MOBILIARIO ESCOLAR

SILLA DE PALETA

El licitante deberá de presentar original y/o copia certificada y copia simple del certificado de cumplimiento, con la norma nmx-co-9001-imnc-2015 y la norma ISO – 9001:2015, con alcance de diseño, manufactura, venta y distribución de mobiliario escolar, el cual deberá estar vigente. en caso de que sea distribuidor, estos documentos normativos, deberán de presentarse por parte del fabricante.

El licitante deberá de presentar original y/o copia certificada y copia simple, del personal de soldadura, que los acredite como soldador calificado en el proceso sin escorias gmaw "gas metal arc welding" de los elementos que intervengan en el proceso de fabricación.

El licitante deberá de presentar original y/o copia certificada y copia simple del reporte de resultados de laboratorio conforme a la NOM-252-SSA1-2011 para la determinación de plomo soluble en pintura, los cuales deberán estar vigentes. en caso de que sea distribuidor, estos documentos normativos, deberán de presentarse por parte del fabricante.

El licitante deberá de presentar original y/o copia certificada y copia simple reporte de resultados de laboratorio conforme a la Norma ASTM A-513 especificación estándar para tubería mecánica de acero aleado y carbono soldado por resistencia eléctrica emitido por laboratorio acreditado por la entidad mexicana de acreditación (EMA), en caso de que sea distribuidor, estos documentos normativos, deberán de presentarse por parte del fabricante.

El licitante deberá de presentar original y/o copia certificada y copia simple del reporte de resultados de laboratorio conforme a la Norma ISO 11890-2: 2020 Pinturas y barnices. Determinación de compuestos volátiles parte 2 método de cromatografía de gases(prueba aplicada en plástico), los cuales deberán estar vigentes. en caso de que sea distribuidor, estos documentos normativos, deberán de presentarse por parte del fabricante.

Los licitantes que sean distribuidores deberán presentar carta original de distribuidor autorizado emitida por el fabricante de los bienes a ofertar, a nombre del participante, la cual deberá mencionar el número y nombre de la licitación.

Todas las especificaciones señaladas son mínimas, por lo que el licitante podrá ofertar bienes con Especificaciones y Características Superiores.

**PARTIDA 8.**Cantidad: 2,490 piezas
Artículo: Silla para Maestro**Anexo técnico**
Secretaría de Educación Jalisco
MOBILIARIO ESCOLAR**SILLA PARA MAESTRO**

ASIENTO - RESPALDO POLIPROPILENO: fabricados en resina plástica de copolímero de polipropileno con resistencia al impacto izod d-256 (non broak), índice de fluidez d-123B de 6 gr/10 min. con aditivación antiestática y de no marcado (non blush), texturizados en la cara expuesta (dos piezas separadas con **forma anatómica**).

El respaldo diseñado con 2 cavidades laterales para insertar al respaldo de la estructura y ensamblado en la parte posterior con 2 remaches tipo "pop" de ala corta con espesor de pared de 3.5mm. con vena de soporte a manera de marco perimetral y 15 venas de refuerzo, cuenta con una asa en forma de rombo para facilitar el acomodo de la silla. llevará por **Heat Transfer** con textura el nombre y el logotipo del Estado o Dependencia para mayor durabilidad y aseguramiento de la identidad del bien adquirido en una zona rectangular de 55 x 100 mm, medidas generales 287mm alto x 433mm ancho inferior x 425mm ancho superior.

El asiento con canto perimetral en forma de semicírculo boleado y las esquinas redondeadas en la parte posterior llevará 6 orejas con refuerzo a base de venas para sujeción a la estructura con remaches tipo "pop" y en la parte frontal una vena cajeadada, 2 laterales frontales y 3 venas posteriores de refuerzo, el asiento con un espesor de 3.8mm. medidas generales 455mm x 443mm. en color código pantone gris 7-C.

ESTRUCTURA: con las siguientes dimensiones generales altura total 810mm; altura del piso al asiento 450mm altura del piso al refuerzo parte inferior 150mm, apertura lateral 540mm, apertura frontal 500mm Formada por dos asnillas en forma de "U" invertidas en tubo oval con dimensiones generales de (34.30mm X 19.05mm) en lamina cal 18, un soporte receptor del asiento y respaldo según diseño en tubular de 1" (25.4mm) y un refuerzo para asiento en tubular redondo de 19.05mm (3/4").

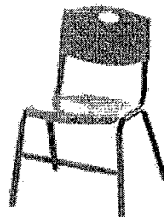
REFUERZO FRONTAL: en tubo oval con dimensiones generales de (34.30mm X 19.05mm) en lamina cal 18,

REGATÓN: en la parte inferior de las 4 patas se debe embutir regatones de polipropileno de alta densidad en color negro.

REMACHES: tipo "pop" de 3/16" 6 de ala ancha para fijar el asiento y 2 de ala corta para el respaldo.

Nota:

- Para la unión de elementos metálicos se aplicará soldadura GMAW (Gas Metal Arc Welding) proceso sin escoria
- La estructura deberá ser previamente lavada y llevar una aplicación de fosfato, con un acabado de pintura mediante un proceso electrostático micro-pulverizado horneada a 200 °C., en color negro semi-brillante.
- Empaque, para el adecuado transporte y almacenaje, que garantice la conservación de la calidad del bien.

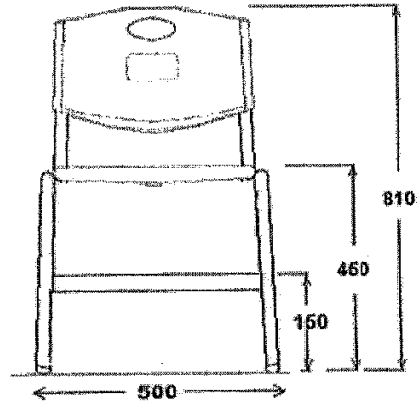
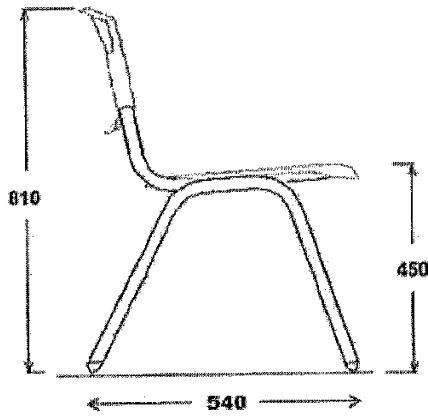


SILLA PARA MAESTRO

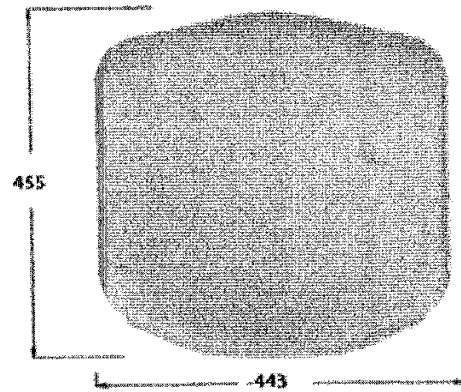
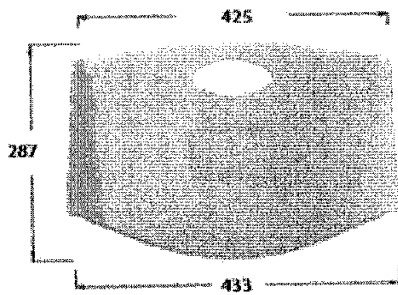




Anexo técnico
Secretaría de Educación Jalisco
MOBILIARIO ESCOLAR



**MEDIDAS GENERALES
DEL RESPALDO Y ASIENTO**



SILLA PARA MAESTRO





Anexo técnico
Secretaría de Educación Jalisco
MOBILIARIO ESCOLAR

El licitante deberá de presentar original y/o copia certificada y copia simple del certificado de cumplimiento, con la norma nmx-cc-9001-lmnc-2015 y la norma ISO – 9001:2015, con alcance de diseño, manufactura, venta y distribución de mobiliario escolar, el cual deberá estar vigente. en caso de que sea distribuidor, estos documentos normativos, deberán de presentarse por parte del fabricante.

El licitante deberá de presentar original y/o copia certificada y copia simple, del personal de soldadura, que los acredite como soldador calificado en el proceso sin escorias gmaw "gas metal arc welding" de los elementos que intervengan en el proceso de fabricación.

El licitante deberá de presentar original y/o copia certificada y copia simple del reporte de resultados de laboratorio conforme a la NOM-252-SSA1-2011 para la determinación de plomo soluble en pintura, los cuales deberán estar vigentes. en caso de que sea distribuidor, estos documentos normativos, deberán de presentarse por parte del fabricante.

El licitante deberá de presentar original y/o copia certificada y copia simple reporte de resultados de laboratorio conforme a la Norma ASTM A-513 especificación estándar para tubería mecánica de acero aleado y carbono soldado por resistencia eléctrica emitido por laboratorio acreditado por la entidad mexicana de acreditación (EMA), en caso de que sea distribuidor, estos documentos normativos, deberán de presentarse por parte del fabricante.

El licitante deberá de presentar original y/o copia certificada y copia simple del reporte de resultados de laboratorio conforme a la Norma ISO 11890-2: 2020 Pinturas y barnices. Determinación de compuestos volátiles parte 2 método de cromatografía de gases(prueba aplicada en plástico), los cuales deberán estar vigentes. en caso de que sea distribuidor, estos documentos normativos, deberán de presentarse por parte del fabricante.

Los licitantes que sean distribuidores deberán presentar carta original de distribuidor autorizado emitida por el fabricante de los bienes a ofertar, a nombre del participante, la cual deberá mencionar el número y nombre de la licitación.

Todas las especificaciones señaladas son mínimas, por lo que el licitante podrá ofertar bienes con Especificaciones y Características Superiores.

PARTIDA 9.

Cantidad: 2,500 piezas

Artículo: Mesa para Maestro



Anexo técnico
Secretaría de Educación Jalisco
MOBILIARIO ESCOLAR

MESA MAESTRO

Cubierta: fabricada en resina de copolímero de polipropileno, con resistencia al impacto izod (non break) e índice de fluidez de 6 gr/10 min, con aditivo antiestático y aditivación de no marcado (non blush), toda la cubierta reforzada con múltiples nervaduras en la cara inferior con espesor mínimo de 2.0mm. con un desmoldeo de 2 grados y altura





Anexo técnico
Secretaría de Educación Jalisco
MOBILIARIO ESCOLAR

de 18 mm. con texturizado en la cara expuesta se garantiza que no se marquen las hojas al escribir en la cubierta, llevará 2 lapiceras de 390mm. de largo 15mm. de ancho y profundidad de 3.75 mm. y preparación a base de pivotes y caja para ensamble al marco perimetral de la estructura con 10 pijas, medidas generales de 1105 x 605 y 25 mm. de peralte, altura de piso a cubierta de 750 mm, con esquinas y arista perimetral de cara vista boleadas y filos redondeados, llevará grabados por inyección el nombre y el logotipo de la dependencia para mayor durabilidad y aseguramiento de la identidad del bien adquirido, en dos áreas circulares de 70mm. de diámetro uno en esquina frontal izquierda, el otro en la esquina frontal derecha, fabricada la cubierta en color código pantone gris 7-C.

Estructura metálica: pates en perfil triangular curvo ranurado de 41.27 x 41.27 mm. (1 5/8" x 1 5/8") lámina negra calibre N0. 20.

Marco perimetral: a base de 4 largueros, dos longitudinales y dos transversales en perfil tubular de sección de 55mm x 25.4mm en lámina calibre No. 18 y un refuerzo central de sección rectangular de 19.05 x 31.75 mm. (3/4" x 1 1/4") lámina negra calibre No.18, con preparación para ensamble de la cubierta, a base de barrenos pasados de 7.9 mm. (5/16") para pijas.

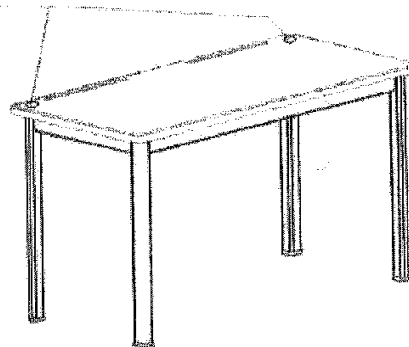
Regatón: para embutir, en polipropileno de alto impacto color negro.

Pijas: Cabeza fijadora phillips con roldana integrada de No.10 x 2 5/8", para unión de cubierta

Nota:

- Para la unión de elementos metálicos se aplicará soldadura GMAW (Gas Metal ArcWelding) proceso sin escoria
- La estructura deberá ser previamente lavada y llevar una aplicación de fosfato, con un acabado de pintura mediante un proceso electrostático micro-pulverizado horneada a 200 °C., en color negro semi-brillante.
- Empaque, para el adecuado transporte y almacenaje, que garantice la conservación de la calidad del bien.

Área para logotipos y
emblemas

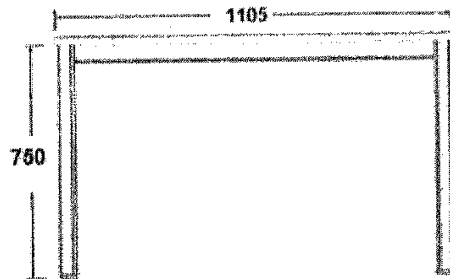


MESA MAESTRO

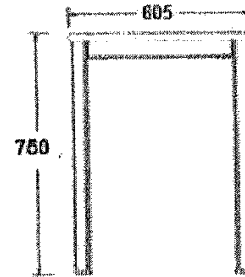




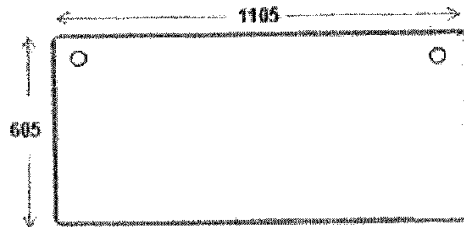
Anexo técnico
Secretaría de Educación Jalisco
MOBILIARIO ESCOLAR



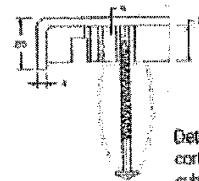
Vista frontal



Vista lateral



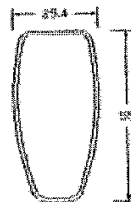
Vista inferior



Detalle 1
corte-ensamble de la
cubierta al marco perimetral



PERFIL TRIANGULAR
CURVO BANSADO (PATA)



PERFIL MAREO
PERIMETRAL

MESA MAESTRO





Anexo técnico
Secretaría de Educación Jalisco
MOBILIARIO ESCOLAR

El licitante deberá de presentar original y/o copia certificada y copia simple del certificado de cumplimiento, con la norma nmx-cc-9001-imnc-2015 y la norma ISO – 9001:2015, con alcance de diseño, manufactura, venta y distribución de mobiliario escolar, el cual deberá estar vigente, en caso de que sea distribuidor, estos documentos normativos, deberán de presentarse por parte del fabricante.

El licitante deberá de presentar original y/o copia certificada y copia simple, del personal de soldadura, que los acredite como soldador calificado en el proceso sin escorias gmaw "gas metal arc welding" de los elementos que intervengan en el proceso de fabricación.

El licitante deberá de presentar original y/o copia certificada y copia simple del reporte de resultados de laboratorio conforme a la NOM-252-SSA1-2011 para la determinación de plomo soluble en pintura, los cuales deberán estar vigentes, en caso de que sea distribuidor, estos documentos normativos, deberán de presentarse por parte del fabricante.

El licitante deberá de presentar original y/o copia certificada y copia simple reporte de resultados de laboratorio conforme a la Norma ASTM A-513 especificación estándar para tubería mecánica de acero aleado y carbono soldado por resistencia eléctrica emitido por laboratorio acreditado por la entidad mexicana de acreditación (EMA), en caso de que sea distribuidor, estos documentos normativos, deberán de presentarse por parte del fabricante.

El licitante deberá de presentar original y/o copia certificada y copia simple del reporte de resultados de laboratorio conforme a la Norma ISO 11890-2: 2020 Pinturas y barnices. Determinación de compuestos volátiles parte 2 método de cromatografía de gases(prueba aplicada en plástico), los cuales deberán estar vigentes, en caso de que sea distribuidor, estos documentos normativos, deberán de presentarse por parte del fabricante.

Los licitantes que sean distribuidores deberán presentar carta original de distribuidor autorizado emitida por el fabricante de los bienes a ofertar, a nombre del participante, la cual deberá mencionar el número y nombre de la licitación.

Todas las especificaciones señaladas son mínimas, por lo que el licitante podrá ofertar bienes con Especificaciones y Características Superiores.

PARTIDA 10.

Cantidad: 1,390 piezas

Artículo: Gabinete Metálico de 04 Entrepapeños

GABINETE METÁLICO DE 04 ENTREPAÑOS



Anexo técnico
Secretaría de Educación Jalisco
MOBILIARIO ESCOLAR

870 x 380 x 1800 mm
Estructura: Lámina de acero al carbono
Puertas: Lámina de acero al carbono
Entrepaños: Lámina de acero al carbono
Acabados: Pintura Electroestática
Dimensiones: Altura 1800 mm; Longitud 870 mm; Profundidad 380 mm

Generalidades: Se deberá fabricar el mobiliario con el menor número de piezas que permita el material, con la finalidad de minimizar el uso de uniones. Todos los dobleces realizados en acero deberán efectuarse en frío, con la finalidad de no alterar las características físicas del material por el uso de procesos térmicos. Los dobleces deberán estar alineados correctamente y sin deformaciones. Las uniones entre componentes deberán permitir un perfecto ensamble.

Estructura: La envolvente del mueble estará por integrada por dos costados en acero al carbono cal. 20 con ceja perimetral de 15 mm para soldar tapas y con dobleces frontales para recibir bisagra embutida y oculta. Las tapas deberán tener la preparación en piso y tapa para batientes de puerta. El respaldo y las tapas superior e inferior, será fabricadas en lámina de acero al carbono rolada en frío calibre 20. Contará con dos puertas abatibles fabricadas en lámina de acero al carbono rolada en frío cal. 20, con refuerzo vertical interior al centro de la hoja fabricado en lámina de acero al carbono cal. 24; una de las puertas tendrá batiente, jaladera y pasador tipo bayoneta, mientras que la otra tendrá cerradura integrada de 1/4 de giro y jaladera metálica.

Entrepaños: El mueble contará con 4 entrepaños fijos fabricados en lámina de acero al carbono rolada en frío calibre 22, con un doblez perimetral de 20 mm y ceja de 11 mm con cortes a 45° en los extremos de la ceja; los entrepaños tendrán al centro, en su cara inferior, un refuerzo longitudinal en "V" fabricado en acero al carbono Cal. 22 con cejas de al menos 15 mm para soldarse al entrepaño.

Uniones: Sólo se aceptarán uniones soldadas en cordones completos, evitando el uso de puntos y no deberán presentarse filos a consecuencia de la escoria de la soldadura; así mismo la soldadura deberá ser uniforme, para lo cual se desbastará y/o pulirá permitiendo un acabado con el menor relieve posible. Los conectores mecánicos no deberán contaminar el material que sujetan ni interferir con la función del mobiliario.

Acabado: Las piezas metálicas deberán desengrasarse y fosfatizarse para recibir pintura electroestática epóxica. Su temperatura de curado deberá encontrarse en un rango de entre 180 °C y 210 °C

El licitante deberá de presentar original y/o copia certificada y copia simple del certificado de cumplimiento, con la norma nmx-co-9001-imnc-2015 y la norma ISO - 9001:2015, con alcance de diseño, manufactura, venta y distribución de mobiliario escolar, el cual deberá estar vigente. en caso de que sea distribuidor, estos documentos normativos, deberán de presentarse por parte del fabricante.

El licitante deberá de presentar original y/o copia certificada y copia simple, del personal de soldadura, que los acredite como soldador calificado en el proceso sin escorias gmaw "gas metal arc welding" de los elementos que intervengan en el proceso de fabricación.

El licitante deberá de presentar original y/o copia certificada y copia simple del reporte de resultados de laboratorio conforme a la NOM-252-SSA1-2011 para la determinación de plomo soluble en pintura, los cuales deberán estar vigentes. en caso de que sea distribuidor, estos documentos normativos, deberán de presentarse por parte del fabricante.

El licitante deberá de presentar original y/o copia certificada y copia simple reporte de resultados de laboratorio conforme a la Norma ASTM A-513 especificación estándar para tubería mecánica de acero aleado y carbono soldado por resistencia eléctrica emitido por laboratorio acreditado por la entidad mexicana de acreditación (EMA), en caso de que sea distribuidor, estos documentos normativos, deberán de presentarse por parte del fabricante.

Los licitantes que sean distribuidores deberán presentar carta original de distribuidor autorizado emitida por el fabricante de los bienes a ofertar, a nombre del participante, la cual deberá mencionar el número y nombre de la licitación.



Anexo técnico
Secretaría de Educación Jalisco
MOBILIARIO ESCOLAR

Todas las especificaciones señaladas son mínimas, por lo que el licitante podrá ofertar bienes con Especificaciones y Características Superiores.

PARTIDA 11.

Cantidad: 680 piezas
Artículo: Pintaron Metálico Color Blanco

PINTARRON





Anexo técnico
Secretaría de Educación Jalisco
MOBILIARIO ESCOLAR

Pintaron metálico color blanco rectangular de 3000 mm de longitud y 900 mm de ancho perimetralmente lleva un marco de aluminio con porta gis (plumones) integral de 400mm de largo.

Fabricado en lamina porcelanizada calibre n° 24 con base soporte. Sistemas de unión a base de adhesivos para unir entre sí, con acabado vítreo.

Cinco refuerzos de lamina galvanizada calibre 24 de 100mm de ancho y 880mm de largo colocados en forma vertical con pegamento de contacto repartidos a lo largo del pizarrón.

Marco refuerzo: marco perimetral formado por 4 canales de aluminio anodizado natural mate unidos por sus extremos con esquineros inyectados de plástico en polipropileno y barrenos avellanados para fijarse al muro.

Secciones de los canales en forma de "omega" de 20x12 mm, 0.9 de espesor como mínimo, incluye sección en la parte horizontal inferior de aluminio anodizado natural mate de 400 mm, de largo.

Elementos de fijación y refuerzos están por la cara posterior mediante remaches pop .

Mínima distorsión de superficie/luz

Logotipos del Gobierno del Estado (diseño entregado por la convocante) Iran en la esquina superior izquierda impresos en serigrafía a una sola tinta en color negro a una distancia de 5cm por lo menos al marco del pizarrón.

Deberá incluir taquetes y tornillería para fijacion en pared.

El licitante deberá de presentar original y/o copia certificada y copia simple del certificado de cumplimiento, con la norma nmx-cs-9001-imno-2016 y la norma ISO - 9001:2016, con alcance de diseño, manufactura, venta y distribución de mobiliario escolar, el cual deberá estar vigente. en caso de que sea distribuidor, estos documentos normativos, deberán de presentarse por parte del fabricante.

El licitante deberá de presentar original y/o copia certificada y copia simple del reporte de resultados de laboratorio conforme a la NOM-262-SSA1-2011 para la determinación de plomo soluble en pintura, los cuales deberán estar vigentes. en caso de que sea distribuidor, estos documentos normativos, deberán de presentarse por parte del fabricante.



Anexo técnico
Secretaría de Educación Jalisco
MOBILIARIO ESCOLAR

3. TIEMPO DE ENTREGA

120 días naturales a partir de la firma de contrato

4. GARANTÍAS

5 años de garantía por defectos de fabricación

5. OBLIGACIONES DE LOS PARTICIPANTES

Presentar muestra física de cada partida.

El licitante deberá de presentar original y/o copia certificada y copia simple del certificado de cumplimiento, con la norma nmx-cc-9001-imnc-2015 y la norma ISO – 9001:2015, con alcance de diseño, manufactura, venta y distribución de mobiliario escolar, el cual deberá estar vigente. en caso de que sea distribuidor, estos documentos normativos, deberán de presentarse por parte del fabricante.

El licitante deberá de presentar original y/o copia certificada y copia simple, del personal de soldadura, que los acredite como soldador calificado en el proceso sin escorias gmaw “gas metal arc welding” de los elementos que intervengan en el proceso de fabricación.

El licitante deberá de presentar original y/o copia certificada y copia simple del reporte de resultados de laboratorio conforme a la NOM-252-SSA1-2011 para la determinación de plomo soluble en pintura, los cuales deberán estar vigentes. en caso de que sea distribuidor, estos documentos normativos, deberán de presentarse por parte del fabricante.

El licitante deberá de presentar original y/o copia certificada y copia simple reporte de resultados de laboratorio conforme a la Norma ASTM A-513 especificación estándar para tubería mecánica de acero aleado y carbono soldado por resistencia eléctrica emitido por laboratorio acreditado por la entidad mexicana de acreditación (EMA), en caso de que sea distribuidor, estos documentos normativos, deberán de presentarse por parte del fabricante.

El licitante deberá de presentar original y/o copia certificada y copia simple del reporte de resultados de laboratorio conforme a la Norma ISO 11890-2: 2020 Pinturas y barnices. Determinación de compuestos volátiles parte 2 método de cromatografía de gases (prueba aplicada en plástico), los cuales deberán estar vigentes. en caso de que sea distribuidor, estos documentos normativos, deberán de presentarse por parte del fabricante.

Los licitantes que sean distribuidores deberán presentar carta original de distribuidor autorizado emitida por el fabricante de los bienes a ofertar, a nombre del participante, la cual deberá mencionar el número y nombre de la licitación


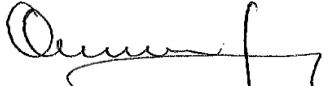


Anexo técnico
Secretaría de Educación Jalisco
MOBILIARIO ESCOLAR

6. ENTREGABLES

Evidencia fotográfica al ingreso del almacén

7. RESPONSABLES DEL REQUERIMIENTO

Responsable de elaborar el requerimiento		Responsable de autorizar el requerimiento	
Nombre: José Ángel Valdez Santiago		Nombre: Abraham Fernando Lozano Morales	
Puesto Director de Planeación Educativa		Puesto Director General de Planeación	
e-mail jose.valdez@jalisco.gob.mx		e-mail abraham.lozano@jalisco.gob.mx	
Fecha: 12/07/2023	Tel. /ext. 3330307520 Ext. 54606	Fecha: 12/07/2023	Tel. /ext. 3330307520 Ext. 54601
Firma: 		Firma: 	



34 de 34

TODAS LAS ESPECIFICACIONES SEÑALADAS EN ESTE ANEXO SON MÍNIMAS, POR LO QUE EL LICITANTE PODRÁ OFERTAR BIENES Y/O SERVICIOS CON ESPECIFICACIONES Y CARACTERÍSTICAS SUPERIORES, SI ASÍ LO CONSIDERAN CONVENIENTE.

Preferentemente presentar la totalidad de su propuesta debidamente foliada a efecto de facilitar la revisión.

**ANEXO 2
LICITACIÓN PÚBLICA LOCAL
LPL233/2023
CON CONCURRENCIA DEL “COMITÉ”**

“ADQUISICIÓN DE MOBILIARIO PARA LA SECRETARÍA DE EDUCACIÓN”

Guadalajara Jalisco, a ____ de ____ de 2023.

AT’N: Dirección General de Abastecimientos

(PROPUESTA TÉCNICA)

SUB PARTIDA	U.M.	CANTIDAD	DESCRIPCIÓN

NOTA: *Se deberá realizar el desglose a detalle, considerando lo previsto en el Anexo 1, Carta de Requerimientos Técnicos (Anexo Técnico) y cumpliendo con lo requerido dentro del mismo, tomando como base para su llenado el catálogo de conceptos que se adjunta a las presentes bases y que sirven como archivo de la propuesta económica.*

En caso de ser adjudicado proporcionaré servicios en los términos y condiciones del presente anexo, la orden de reparación y/o contrato, la convocatoria y las modificaciones que se deriven de las aclaraciones del presente procedimiento.

Seré responsable por los defectos, vicios ocultos o falta de calidad en general de los bienes por cualquier otro incumplimiento en que puedan incurrir en los términos de la orden de compra y contrato.

ATENTAMENTE

Nombre y firma del Participante o
Representante Legal del mismo.

**ANEXO 3
LPL233/2023
CON CONCURRENCIA DEL "COMITÉ"
"ADQUISICIÓN DE MOBILIARIO PARA LA SECRETARÍA DE EDUCACIÓN"**

Guadalajara Jalisco, a ___ de ___ del 2023.

AT'N: Dirección General de Abastecimientos

PROPUESTA ECONÓMICA

SUB PARTIDA	U.M.	CANTIDAD	Descripción	P.U	P. TOTAL
				SUB TOTAL	
				IVA	
				GRAN TOTAL	

CANTIDAD CON LETRA:

TIEMPO DE ENTREGA: (De no señalar fecha específica, el Licitante deberá señalar si el número de días son hábiles o naturales, tomando en cuenta que estos se contarán a partir de la suscripción del contrato en caso de resultar adjudicado)

CONDICIONES DE PAGO:

(De solicitar pagos parciales, deberá especificar el monto de cada parcialidad contra entrega y entera satisfacción de la dependencia).

NOTA. - En caso de considerar que alguna partida, concepto, bien o servicio ofertado no tendrá costo alguno, deberá precisar en el renglón correspondiente: S/C, N/A o en su defecto plasmar el número "0".

Declaro bajo protesta de decir verdad que los precios cotizados incluyen todos los costos involucrados y se presentan en moneda nacional con los impuestos desglosados.

Manifiesto que los precios cotizados en la presente propuesta, serán los mismos en caso de que la Dirección General de Abastecimientos y/o el "COMITÉ" según corresponda opte por realizar ajustes al momento de adjudicar de forma parcial los bienes o servicios objeto de este "PROCEDIMIENTO DE ADQUISICIÓN".

ATENTAMENTE

Nombre y firma del Participante
o Representante Legal del mismo.

**ANEXO 4
LICITACIÓN PÚBLICA LOCAL****LPL233/2023
CON CONCURRENCIA DEL “COMITÉ”****“ADQUISICIÓN DE MOBILIARIO PARA LA SECRETARÍA DE EDUCACIÓN”
CARTA DE PROPOSICIÓN**

Guadalajara Jalisco, a ____ de ____ del 2023.

**SECRETARÍA DE ADMINISTRACIÓN
DEL GOBIERNO DEL ESTADO DE JALISCO
PRESENTE.****AT’N: Dirección General de Abastecimientos**En atención al procedimiento de **Licitación Pública Local LPL233 /2023 CON CONCURRENCIA DEL “COMITÉ”** relativo al **“ADQUISICIÓN DE MOBILIARIO PARA LA SECRETARÍA DE EDUCACIÓN”**

. (En lo subsecuente **“PROCEDIMIENTO DE ADQUISICIÓN”**), el suscrito (*nombre del firmante*) en mi calidad de Representante Legal de (*Nombre del Participante*), manifiesto **bajo protesta de decir verdad** que:

1. Que cuento con facultades suficientes para suscribir la propuesta en el presente **“PROCEDIMIENTO DE ADQUISICIÓN”**, así como para la firma y presentación de los documentos y el contrato que se deriven de éste, a nombre y representación de (*Persona Física o Jurídica*). Así mismo, manifiesto que cuento con número de **“PROVEEDOR”** (XXXX) y con Registro Federal de Contribuyentes (XXX), y en su caso me comprometo a realizar los trámites de registro y actualización ante el Padrón de proveedores en los términos señalados en las presentes **“BASES”**, para la firma del contrato que llegare a celebrarse en caso de resultar adjudicado.
2. Que mi representada señala (o “que señalo”) como domicilio para todos los efectos legales, así como para oír y recibir todo tipo de notificaciones a que haya, lugar la finca marcada con el número xx de la calle xx, de la colonia XXXXX, de la ciudad de XXX, C.P. XXX, teléfono XXX, fax XXX y correo electrónico XXXXXX. (*Deberá señalar domicilio dentro del estado de Jalisco.*)
3. Que he leído, revisado y analizado con detalle todas las condiciones de las **“BASES”** del presente **“PROCEDIMIENTO DE ADQUISICIÓN”**, las especificaciones correspondientes y el juego de Anexos que me fueron proporcionados por la Secretaría de Administración del Gobierno de Jalisco, obligándome a cumplir con lo estipulado en cada uno de ellos y/o acatar las aclaraciones realizadas por las áreas técnicas del presente procedimiento.
4. Que mi representante entregará (o “Que entregaré”) los bienes y/o servicios a que se refiere el presente Procedimiento de Licitación de acuerdo con las especificaciones y condiciones requeridas en las **“BASES”** de este **“PROCEDIMIENTO DE ADQUISICIÓN”**, con los precios unitarios señalados en mi propuesta económica.
5. Que se han formulado cuidadosamente todos y cada uno de los precios unitarios que se proponen, tomando en consideración las circunstancias previsibles que puedan influir sobre ellos. Dichos precios se presentan en moneda nacional e incluyen todos los cargos directos e indirectos que se originen en la elaboración de los bienes y/o servicios hasta su recepción total por parte del Gobierno del Estado.



6. Manifiesto que los precios cotizados en la presente propuesta, serán los mismos en caso de que la Dirección General de Abastecimientos opte por realizar ajustes al momento de adjudicar de forma parcial los bienes o servicios objeto de este **"PROCEDIMIENTO DE ADQUISICIÓN"**.
7. En caso de resultar favorecidos, nos comprometemos (O "me comprometeré") a firmar el contrato en los términos señalados en las **"BASES"** del presente **"PROCEDIMIENTO DE ADQUISICIÓN"**.
8. Que mi representante no se encuentra (o "Que no me encuentro") en alguno de los supuestos del artículo 52 de la Ley de Compras Gubernamentales, Enajenaciones y Contratación de Servicios del Estado de Jalisco y sus Municipios, y tampoco en las situaciones previstas para el **DESECHAMIENTO DE LAS "PROPUESTAS" DE LOS "PARTICIPANTES"** que se indican en las **"BASES"** del presente **"PROCEDIMIENTO DE ADQUISICIÓN"**.
9. Mi representada señala (o "Que señalo") como domicilio para todos los efectos legales a que haya lugar la finca marcada con el número _____ de la calle _____, de la colonia _____, de la ciudad de _____, C.P. _____, teléfono _____, fax _____ y correo electrónico _____@_____; solicitándoles y manifestando mi conformidad de que todas las notificaciones que se tengan que practicar y aún las personales, se me hagan por correo electrónico en la cuenta anteriormente señalada, sujetándome a lo que establecen los artículos 106 y 107 del Código de Procedimientos Civiles del Estado de Jalisco, aplicado supletoriamente, para que la autoridad estatal lleve a cabo las notificaciones correspondientes.
10. Que por mí o a través de interpósita persona, me abstendré de adoptar conductas, para que los servidores públicos, induzcan o alteren las evaluaciones de las cotizaciones, el resultado del procedimiento, u otros aspectos que otorguen condiciones más ventajosas con relación a los demás Oferentes.
11. Que no me encuentro dentro de las listas a que se refiere el artículo 69 B del Código Fiscal de la Federación.

ATENTAMENTE

Nombre y firma del Participante
o Representante Legal del mismo

**ANEXO 5
LICITACIÓN PÚBLICA LOCAL****LPL233/2023
CON CONCURRENCIA DEL “COMITÉ”****“ADQUISICIÓN DE MOBILIARIO PARA LA SECRETARÍA DE EDUCACIÓN”
ACREDITACIÓN**

Guadalajara Jalisco, a ___ de ___ del 2023.

**SECRETARÍA DE ADMINISTRACIÓN
DEL GOBIERNO DEL ESTADO DE JALISCO
PRESENTE.****AT’N: Dirección General de Abastecimientos**

Yo, (nombre), manifiesto **bajo protesta de decir verdad**, que los datos aquí asentados son ciertos y han sido verificados, manifiesto que actúo en nombre y cuenta propia y, que no me encuentro inhabilitado por resolución de autoridad competente alguno, así como que cuento con facultades suficientes para suscribir la cotización y comprometerme en el **Procedimiento de Licitación Pública Local LPL233/2023 CON CONCURRENCIA DEL “COMITÉ”**, así como con los documentos que se deriven de éste, a nombre y representación de (persona física o moral).

Nombre del Licitante :		
No. de Registro del RUPC (en caso de contar con él)		
No. de Registro Federal de Contribuyentes:		
Domicilio fiscal: (Calle, Número exterior-interior, Colonia, Código Postal)		
Domicilio para recibir notificaciones en el estado de Jalisco: (Calle, Número exterior-interior, Colonia, Código Postal)		
Municipio o Delegación:		Entidad Federativa:
Teléfono (s):	Fax:	Correo Electrónico:
Objeto Social: tal y como aparece en el acta constitutiva (persona moral) o actividad preponderante (persona física)		
Personas Morales:		
Número de Escritura Pública: (Acta Constitutiva y, de haberlas, sus reformas y modificaciones)		
Fecha y lugar de expedición:		
Nombre del Fedatario Público, mencionando si es Titular o Suplente:		

Fecha de inscripción en el Registro Público de la Propiedad y de Comercio:

Tomo: Libro: Agregado con número al Apéndice:

*NOTA: En caso de que hubiere modificaciones **relevantes** al Acta Constitutiva (cambio de razón social, de domicilio fiscal, de giro o actividad, etc.), deberá mencionar los datos anteriores que correspondan a dicha modificación y la referencia de la causa de la misma.

Personas Físicas:

Número de folio de la Credencial de Elector:

P O D E R

Para Personas Morales o Físicas que comparezcan a través de Apoderado, mediante **Poder General o Especial para Actos de Administración o de Dominio.**

Número de Escritura Pública:

Tipo de poder:

Nombre del Fedatario Público, mencionando si es Titular o Suplente:

Lugar y fecha de expedición:

Fecha de inscripción en el Registro Público de la Propiedad y de Comercio:

Tomo: Libro: Agregado con número al Apéndice:

ATENTAMENTE

Nombre y firma del Licitante
o Representante Legal

**ANEXO 6
LICITACIÓN PÚBLICA LOCAL
LPL233/2023
CON CONCURRENCIA DEL “COMITÉ”**

“ADQUISICIÓN DE MOBILIARIO PARA LA SECRETARÍA DE EDUCACIÓN”

DECLARACIÓN DE INTEGRIDAD Y NO COLUSIÓN DE PROVEEDORES.

Guadalajara Jalisco, a ___ de ___ del 2023.

**SECRETARÍA DE ADMINISTRACIÓN
DEL GOBIERNO DEL ESTADO DE JALISCO
PRESENTE.**

AT’N: Dirección General de Abastecimientos

En cumplimiento con los requisitos establecidos en el presente **“PROCEDIMIENTO DE ADQUISICIÓN”** para la **Licitación Pública Local LPL233/2023 CON CONCURRENCIA DEL “COMITÉ”** para la entrega de los bienes/servicios por medio del presente manifiesto bajo protesta de decir verdad que por sí mismos o a través de interpósita persona, el **“PROVEEDOR”** (*persona física o moral*), a quien represento, se abstendrá de adoptar conductas, para que los servidores públicos de la Dirección General de Abastecimientos de la Secretaría de Administración y/o Unidad Centralizada de Compras, induzcan o alteren la evaluaciones de las proposiciones, el resultado del procedimiento u otros aspectos que otorguen condiciones más ventajosas con relación a los demás **“PARTICIPANTES”**, así como la celebración de acuerdos colusorios.

A su vez manifiesto no encontrarme dentro de los supuestos establecidos en el artículo 52 de la Ley de Compras Gubernamentales, Enajenaciones y Contratación de Servicios del Estado de Jalisco y sus Municipios.

Bajo protesta de decir verdad manifiesto que no cuento con vínculos o relaciones de negocios, personales o familiares, así como posibles conflictos de interés relacionados con servidores públicos que intervienen en el procedimiento de licitación. Asimismo, no desempeño empleo, cargo o comisión en el servicio público o, en caso de desempeñarlo, con la formalización del contrato respectivo no se actualiza causal alguna de conflicto de interés. Personas morales/ Bajo protesta de decir verdad manifiesto que los socios, accionistas, administrador general único o, en su caso miembros del consejo de administración y, representantes o apoderados legales de mi representada no cuentan con vínculos o relaciones de negocios, personales o familiares, así como posibles conflictos de interés relacionados con servidores públicos que intervienen en el procedimiento de licitación. Asimismo, que las personas referidas no desempeñan empleo, cargo o comisión en el servicio público o, en caso de desempeñarlo, con la formalización del contrato respectivo no se actualiza causal alguna de conflicto de interés.

ATENTAMENTE

Nombre y firma del Licitante

o Representante Legal

ANEXO 7
LICITACIÓN PÚBLICA LOCAL
LPL233/2023
CON CONCURRENCIA DEL “COMITÉ”
“ADQUISICIÓN DE MOBILIARIO PARA LA SECRETARÍA DE EDUCACIÓN”
DECLARACIÓN DE APORTACIÓN CINCO AL MILLAR PARA EL FONDO IMPULSO JALISCO.

Guadalajara Jalisco, a ___ de ___ del 2023.

SECRETARÍA DE ADMINISTRACIÓN
DEL GOBIERNO DEL ESTADO DE JALISCO
PRESENTE.

AT’N: Dirección General de Abastecimientos

Yo, (nombre) en mi carácter de (persona física/representante legal de la empresa” xxxx”) manifiesto que, SI/NO es mi voluntad el realizar la aportación cinco al millar del monto total del contrato, antes de IVA, para ser aportado al Fondo Impulso Jalisco con el propósito de promover y procurar la reactivación económica en el Estado, esto en el supuesto de resultar adjudicado en el presente proceso de adquisición.

Así mismo manifiesto que dicha aportación voluntaria no repercute en la integración de mi propuesta económica ni en la calidad de los bienes y/o servicios a entregar, así como mi consentimiento para que la Secretaría de la Hacienda Pública realice la retención de tal aportación en una sola ministración en el primer pago, ya sea pago de anticipo, pago parcial o pago total. **(En caso de que el participante manifieste NO realizar la aportación al Fondo Impulso Jalisco, el presente párrafo quedará sin efecto)**

Lo anterior señalado en los artículos 143, 145, 148 y 149 de la Ley de Compras Gubernamentales, Enajenaciones y Contratación de Servicios del Estado de Jalisco y sus Municipios.

ATENTAMENTE

Nombre y firma del Licitante

o Representante Legal

**ANEXO 8
LICITACIÓN PÚBLICA LOCAL
LPL233/2023
CON CONCURRENCIA DEL “COMITÉ”
“ADQUISICIÓN DE MOBILIARIO PARA LA SECRETARÍA DE EDUCACIÓN”
ARTÍCULO 32-D**

Guadalajara Jalisco, a ___ de ___ del 2023.

**SECRETARÍA DE ADMINISTRACIÓN
DEL GOBIERNO DEL ESTADO DE JALISCO
PRESENTE.**

AT’N: Dirección General de Abastecimientos

Nombre completo), en mi carácter de Representante Legal de la empresa (Nombre de la Empresa), manifiesto estar al corriente de con mis obligaciones fiscales, por lo que anexo la Constancia de opinión positiva del cumplimiento de obligaciones Fiscales, documento vigente expedido por el SAT, conforme a lo establecido en el Artículo 32-D, del Código Fiscal de la Federación.

ATENTAMENTE

Nombre y firma del Licitante
o Representante Legal

ANEXO 9
LICITACIÓN PÚBLICA LOCAL
LPL233/2023
CON CONCURRENCIA DEL “COMITÉ”
“ADQUISICIÓN DE MOBILIARIO PARA LA SECRETARÍA DE EDUCACIÓN”
CUMPLIMIENTO OBLIGACIONES IMSS

Guadalajara Jalisco, a ____ de ____ del 2023.

SECRETARÍA DE ADMINISTRACIÓN
DEL GOBIERNO DEL ESTADO DE JALISCO
PRESENTE.

AT’N: Dirección General de Abastecimientos

(Nombre completo), en mi carácter de Representante Legal de la empresa (Nombre de la Empresa), manifiesto estar al corriente de mis obligaciones fiscales en materia de Seguridad Social, por lo que anexo la Constancia de opinión positiva de cumplimiento/sin opinión de obligaciones en materia de Seguridad Social, documento vigente expedido el IMSS, de conformidad al ACUERDO número ACDO.AS2.HCT.270422/107.P.DIR dictado por el H. Consejo Técnico, en sesión ordinaria de 27 de abril del 2022

Asimismo, se informa que, se autorizó al IMSS a hacer público el resultado de la consulta de opinión del cumplimiento de obligaciones fiscales en materia de seguridad social de (nombre de la empresa/quien suscribe), de conformidad con la regla séptima del ACUERDO número ACDO.AS2.HCT.270422/107.P.DIR dictado por el H. Consejo Técnico, en sesión ordinaria de 27 de abril del 2022. Se adjunta al presente el acuse correspondiente. Dicha autorización se mantendrá activa hasta el momento que se emita resolución en el procedimiento de licitación citado a rubro, y en caso de resultar adjudicado hasta el término del contrato.

De igual manera, por virtud del presente se autoriza a la Secretaría de Administración del Gobierno del Estado de Jalisco, para que, a través de las áreas organizativas que resulten competentes, lleve a cabo la consulta en línea de la opinión del cumplimiento de las obligaciones fiscales en materia de seguridad social de (mi representada/quien suscribe).

ATENTAMENTE

Nombre y firma del Licitante
o Representante Legal

ANEXO 10

Página 72 de 78
LPL233/2023

**LICITACIÓN PÚBLICA LOCAL
LPL233/2023
CON CONCURRENCIA DEL “COMITÉ”
“ADQUISICIÓN DE MOBILIARIO PARA LA SECRETARÍA DE EDUCACIÓN”**

Cumplimiento obligaciones INFONAVIT

Guadalajara Jalisco, a ___ de ____ del 2023.

**SECRETARÍA DE ADMINISTRACIÓN
DEL GOBIERNO DEL ESTADO DE JALISCO
PRESENTE.**

AT’N: Dirección General de Abastecimientos

Nombre completo), en mi carácter de Representante Legal de la empresa (Nombre de la Empresa), manifiesto estar al corriente de con mis obligaciones fiscales, en materia de INFONAVIT por lo que anexo la Constancia de opinión positiva del cumplimiento de obligaciones en materia de INFONAVIT, documento vigente expedido por el INFONAVIT, de conformidad al **ACUERDO del H. Consejo de Administración del Instituto del Fondo Nacional de la Vivienda para los Trabajadores por el que se emiten las Reglas para la obtención de la constancia de situación fiscal en materia de aportaciones patronales y entero de descuentos, publicado en el Diario Oficial de la Federación el 28 veintiocho de junio del 2017 dos mil diecisiete.**

ATENTAMENTE

Nombre y firma del Licitante
o Representante Legal

**ANEXO 11
LICITACIÓN PÚBLICA LOCAL**

Página 73 de 78
LPL233/2023

LPL233/2023
CON CONCURRENCIA DEL “COMITÉ”
“ADQUISICIÓN DE MOBILIARIO PARA LA SECRETARÍA DE EDUCACIÓN”

**IDENTIFICACIÓN VIGENTE DE LA PERSONA FÍSICA O DEL REPRESENTANTE LEGAL
DE LA PERSONA MORAL QUE FIRMA LA PROPOSICIÓN.**

Guadalajara Jalisco, a ___ de ___ del 2023.

ANVERSO

REVERSO

NOMBRE, CARGO Y FIRMA DEL REPRESENTANTE LEGAL

ANEXO 12
LICITACIÓN PÚBLICA LOCAL
LPL233/2023

Página 74 de 78
LPL233/2023

**CON CONCURRENCIA DEL “COMITÉ”
“ADQUISICIÓN DE MOBILIARIO PARA LA SECRETARÍA DE EDUCACIÓN”**

MANIFESTACIÓN DE ESTAR AL CORRIENTE EN MIS OBLIGACIONES PATRONALES Y TRIBUTARIAS.

Guadalajara Jalisco, a __ de ____ del 2023.

**SECRETARÍA DE ADMINISTRACIÓN
DEL GOBIERNO DEL ESTADO DE JALISCO
PRESENTE**

AT’N: Dirección General de Abastecimientos

En cumplimiento con los requisitos establecidos en el presente **“PROCEDIMIENTO DE ADQUISICIÓN”** para la **Licitación Pública Local LPL233/2023 con Concurrencia del “COMITÉ” “ADQUISICIÓN DE MOBILIARIO PARA LA SECRETARÍA DE EDUCACIÓN”**, por medio del presente manifiesto bajo protesta de decir verdad a la Secretaría de Administración, que el **“PROVEEDOR”** (*persona física o moral*), a quien represento, está al corriente en sus obligaciones patronales como son: el pago de cuotas de seguridad social, del Infonavit, así como todas las obligaciones laborales y tributarias a que estoy obligado.

ATENTAMENTE

Nombre y firma del Licitante
o Representante Legal

ANEXO 13
LICITACIÓN PÚBLICA LOCAL
LPL233/2023
CON CONCURRENCIA DEL “COMITÉ”
“ADQUISICIÓN DE MOBILIARIO PARA LA SECRETARÍA DE EDUCACIÓN”

ESTRATIFICACIÓN

Guadalajara Jalisco, a ___ de ____ del 2023.

SECRETARÍA DE ADMINISTRACIÓN
DEL GOBIERNO DEL ESTADO DE JALISCO
PRESENTE.

AT’N: Dirección General de Abastecimientos

Me refiero al procedimiento de **Licitación Pública Local LPL233/2023 CON CONCURRENCIA del “COMITÉ”**, en el que mí representada, la empresa _____ (2) _____, participa a través de la presente proposición.

Al respecto y de conformidad con lo dispuesto por el numeral 1 del artículo 68 de la Ley, **MANIFIESTO BAJO PROTESTA DE DECIR VERDAD** que mi representada está constituida conforme a las leyes mexicanas, con Registro Federal de Contribuyentes _____ (3) _____, y asimismo que considerando los criterios (sector, número total de trabajadores y ventas anuales) establecidos en el Acuerdo por el que se establece la estratificación de las micro, pequeñas y medianas empresas, publicado en el Diario Oficial de la Federación el 30 de junio de 2009, mi representada tiene un Tope Máximo Combinado de _____ (4) _____, con base en lo cual se estratifica como una empresa _____ (5) _____.

De igual forma, declaro que la presente manifestación la hago teniendo pleno conocimiento de que la omisión, simulación o presentación de información falsa, en el artículo 69 de la Ley General de Responsabilidades Administrativas, sancionable por los artículos 116, 117 y 118 de la **“LEY”**, y los diversos numerales 155 al 161 de su **“REGLAMENTO”**, así como en términos de lo dispuesto por el artículo 81 de la Ley General de Responsabilidades Administrativas.

ATENTAMENTE

Nombre y firma del Licitante
o Representante Legal

Llenar los campos conforme aplique tomando en cuenta los rangos previstos en el Acuerdo antes mencionado.

1	Señalar la fecha de suscripción del documento.
2	Anotar el nombre, razón social o denominación del licitante.
3	Indicar el Registro Federal de Contribuyentes del licitante.
4	Señalar el número que resulte de la aplicación de la expresión: Tope Máximo Combinado = (Trabajadores) x10% + (Ventas anuales en millones de pesos) x 90%. Para tales efectos puede utilizar la calculadora MIPyMES disponible en la página http://www.comprasdegobierno.gob.mx/calculadora Para el concepto “Trabajadores”, utilizar el total de los trabajadores con los que cuenta la empresa a la fecha de la emisión de la manifestación. Para el concepto “ventas anuales”, utilizar los datos conforme al reporte de su ejercicio fiscal correspondiente a la última declaración anual de impuestos federales, expresados en millones de pesos.
5	Señalar el tamaño de la empresa (Micro, Pequeña o Mediana), conforme al resultado de la operación señalada en el numeral anterior.

ANEXO 14**TEXTO DE LA FIANZA DEL 10% DE GARANTÍA DE CUMPLIMIENTO DEL CONTRATO**

(*NOMBRE DE LA AFIANZADORA*), EN EL EJERCICIO DE LA AUTORIZACIÓN QUE ME OTORGA EL GOBIERNO FEDERAL A TRAVÉS DE LA SECRETARÍA DE LA HACIENDA Y CRÉDITO PÚBLICO EN LOS TÉRMINOS DE LOS ARTÍCULOS 11 y 36 DE LA LEY DE INSTITUCIONES DE SEGUROS Y DE FIANZAS, ME CONSTITUYO FIADORA POR LA SUMA DE \$ (*CANTIDAD CON NÚMERO*) (*CANTIDAD CON LETRA*) **A FAVOR DE LA SECRETARÍA DE LA HACIENDA PÚBLICA** CON DOMICILIO EN CALLE PEDRO MORENO 281, COL. CENTRO, A EFECTO DE:

GARANTIZAR POR (*NOMBRE DEL "PROVEEDOR"*) CON DOMICILIO EN ___ COLONIA ___ CIUDAD ___ EL FIEL Y EXACTO CUMPLIMIENTO DE TODAS Y CADA UNA DE LAS OBLIGACIONES PACTADAS EN EL CONTRATO NÚMERO ___ (ANOTAR EL NÚMERO) ___, DE FECHA ___, **CELEBRADO ENTRE NUESTRO FIADO Y EL GOBIERNO DEL ESTADO DE JALISCO, CON UN IMPORTE TOTAL DE \$ _____. ASÍ MISMO, SE ACEPTA SUJETARNOS A LA COMPETENCIA DE LOS TRIBUNALES DEL PRIMER PARTIDO JUDICIAL DEL ESTADO DE JALISCO, ACEPTANDO CONTINUAR AFIANZANDO A MI FIADO, EN CASO DE QUE SE LE OTORQUE ALGUNA PRÓRROGA DE CUMPLIMIENTO O SE CELEBRE CON ÉSTE, CUALQUIER ACUERDO MODIFICATORIO AL CONTRATO PRINCIPAL.**

ESTA FIANZA ESTARÁ EN VIGOR A PARTIR DE LA FECHA DE LA FIRMA DEL CONTRATO Y HASTA POR 12 MESES CONTADOS A PARTIR DE LA TERMINACIÓN DEL CONTRATO.

ADICIONALMENTE ESTA FIANZA PODRÁ SER EXIGIBLE EN CUALQUIER TIEMPO PARA GARANTIZAR LAS OBLIGACIONES DEL **CONTRATO, "BASES" Y/O CONVOCATORIA** DEL PROCEDIMIENTO QUE LE DIERON ORIGEN, **Y/O LA BUENA CALIDAD EN GENERAL DE LOS BIENES Y SERVICIOS**, CUANDO SEAN DE CARACTERÍSTICAS INFERIORES A LAS SOLICITADAS EN LAS **"BASES" Y/O CONVOCATORIA** DEL **"PROCEDIMIENTO DE ADQUISICIÓN"** ANTERIORMENTE SEÑALADO Y/O CUANDO DIFIERAN EN PERJUICIO DE LA SECRETARÍA Y/O LA DEPENDENCIA, ASÍ COMO LA REPARACIÓN DE LOS DEFECTOS Y VICIOS OCULTOS, DAÑOS Y PERJUICIOS QUE PUDIEREN APARECER Y QUE SEAN IMPUTABLES A NUESTRO FIADO CON MOTIVO DE LA CONTRATACIÓN QUE SE MENCIONA Y SOLO PODRÁ SER CANCELADA CON LA PRESENTACIÓN DE SU ORIGINAL POR PARTE DE NUESTRO FIADO.

IGUALMENTE, EN EL CASO QUE SE OTORQUE PRÓRROGA AL CUMPLIMIENTO **DEL CONTRATO**, ASÍ COMO DURANTE LA SUBSTANCIACIÓN DE JUICIOS, RECURSOS O INCONFORMIDADES DE LOS BIENES Y/O SERVICIOS CONTRATADOS ESTA FIANZA CONTINUARÁ VIGENTE HASTA SU TOTAL RESOLUCIÓN.

EN CASO DE QUE LA PRESENTE FIANZA SE HAGA EXIGIBLE, LA AFIANZADORA Y EL FIADO ACEPTAN EXPRESAMENTE SOMETERSE AL PROCEDIMIENTO DE EJECUCIÓN ESTABLECIDO EN LOS ARTÍCULOS 279, 280, 281, 282, 283 Y 178 Y DEMÁS RELATIVOS DE LA LEY DE INSTITUCIONES DE SEGUROS Y DE FIANZAS EN VIGOR, PARA LA EFECTIVIDAD DE LAS FIANZAS, AÚN PARA EL CASO DE QUE PROCEDA EL COBRO DE INTERESES, CON MOTIVO DEL PAGO EXTEMPORÁNEO DEL IMPORTE DE LA PÓLIZA DE FIANZA REQUERIDA ACEPTANDO SOMETERSE A LA COMPETENCIA DE LOS TRIBUNALES DEL PRIMER PARTIDO JUDICIAL DEL ESTADO DE JALISCO, RENUNCIANDO A LOS TRIBUNALES QUE POR RAZÓN DE SU DOMICILIO PRESENTE O FUTURO, LES PUDIERA CORRESPONDER.

EL INCUMPLIMIENTO DE LA OBLIGACIÓN GARANTIZADA SE ACREDITARÁ ACOMPAÑANDO A SU ESCRITO DE RECLAMACIÓN LOS DOCUMENTOS QUE COMPROBEN LA EXISTENCIA Y EXIGIBILIDAD DE LA OBLIGACIÓN GARANTIZADA EN TÉRMINOS DEL ART. 279 DE LA LEY, CON INDEPENDENCIA DE LO ANTERIOR, LA INSTITUCIÓN TENDRÁ DERECHO A SOLICITAR AL BENEFICIARIO TODO TIPO DE INFORMACIÓN O DOCUMENTACIÓN QUE SEA NECESARIA RELACIONADA CON LA FIANZA MOTIVO DE LA RECLAMACIÓN EN TÉRMINOS DEL MISMO NUMERAL.
FIN DEL TEXTO.